



**LEO LIGHTMAN**

version **4.0**

# **З'ЄДНУВАЧІ CONNECTORS**

**АЛЬБОМ КРЕСЛЕННЯ ОБЛАДНАННЯ**

Код	Артикул	Назва	Примітки	Аркуш
201021	С01/2	З'єднувач Vario з гайкою	2 пласт.	5
201133	С01/13		2 пласт.	
201144	С01/14		2 пласт.	
210011	С10/1	З'єднувач Duos D08 2пл.	2 пласт.	6
210233	С10/23		2 пласт.	
210144	С10/14		2 пласт.	
210021	С10/2	З'єднувач Duos D08 3 пл.	3 пласт.	7
210133	С10/13		3 пласт.	
211011	С11/1	З'єднувач Duos D16 2 пл.	2 пласт.	8
211233	С11/23		2 пласт.	
211144	С11/14		2 пласт.	
211021	С11/2	З'єднувач Duos D16 3 пл.	3 пласт.	9
211133	С11/13		3 пласт.	
202011	С02/1	З'єднувач Cross для дроту 2 пл.	2 пласт.	10
202133	С02/13		2 пласт.	
202144	С02/14		2 пласт.	
202111	С02/11	З'єднувач Cross для дроту 3 пл.	3 пласт.	11
202433	С02/43		3 пласт.	
202021	С02/2	З'єднувач Cross для смуги 2 пл.	2 пласт.	12
202233	С02/23		2 пласт.	
202244	С02/24		2 пласт.	
202211	С02/21	З'єднувач Cross для смуги 3 пл.	3 пласт.	13
202333	С02/33		3 пласт.	
203011	С03/1	З'єднувач Contra 2 пл.	2 пласт.	14
203233	С03/23		2 пласт.	
203144	С03/14		2 пласт.	
203021	С03/2	З'єднувач Contra 3 пл.	3 пласт.	15
203133	С03/13		3 пласт.	
203244	С03/24		3 пласт.	
204011	С04/1	З'єднувач Quadro 2 пл.	2 пласт.	16
204233	С04/23		2 пласт.	
204144	С04/14		2 пласт.	
204211	С04/2	З'єднувач Quadro 3 пл.	3 пласт.	17
204133	С04/13		3 пласт.	


Підпис і дата	Інв. № дубл.	Взам інв. №	Підпис і дата	Інв. № ориг.

Креслення деталей Leo Lightman v.4.0					
Зм.	Кільк.	Арк.	№ док	Підп.	Дата
Н. конр.					
ГІП			Connectors - З'єднувачі		
Виконав					
Перевірів			Зміст		
			 <b>LEO LIGHTMAN</b>		



**LEO LIGHTMAN**

Код	Артикул	Назва	Примітки	Аркуш
205011	С05/1	З'єднувач Сант D20	3 пласт.	18
205111	С05/11	З'єднувач Сант D16	3 пласт.	19
205021	С05/2	З'єднувач Сант дрiт/смуга	2 пласт.	20
205031	С05/3	З'єднувач Сант для смуги 3 пл.	3 пласт.	21
205032	С05/32	З'єднувач Сант для смуги 2 пл.	2 пласт.	22
209011	С09/1	З'єднувач трубчастий	D08-10	23
216011	С16/1	З'єднувач до труби D30-40	D30-40	24
216011		З'єднувач до труби D30-40 з 2 приєднаннями	D30-40	25
216013			D30-40	
216021	С16/2	З'єднувач до труби D50-60	D50-60	26
221011	С21/1	Клемний з'єднувач	-	27
221133	С21/13		-	
228011	С28/1	Клема до жолобу	3 пласт.	28
228144	С28/14		3 пласт.	
224016	С24/1	Компенсатор	-	29

Інв. № ориг.	Взам інв. №	Інв. № дубл.	Підпис і дата							Підпис і дата
<i>Креслення деталей Leo Lightman v.4.0</i>										
		Зм.	Кільк.	Арк.	№ док	Підп.	Дата			
Н. конр.								Стадія	Аркуш	Аркушів
ГІП								Р	3	29
Виконав								Зміст		
Перевірів										
								 <b>LEO LIGHTMAN</b>		

## Матеріали

Назва	Повна назва	Значення
StZn	Steel/Zn	Сталь, оцинкована гарячим методом
StgZn	Steel/gZn	Сталь, оцинкована гальванічним методом
Ni	Niro, A2	Сталь нержавіюча
Cu	Cuprum	Мідь
Al	Aluminium	Алюміній
C	Color	Сталь, фарбована в колір
Pa	Poliamid	Поліамід
Pl	Plastic	Пластик
Pp	Polypropylene	Поліпропілен
Pe	Polyethylene	Поліетилен

## Матеріали і види покриття виробів

Матеріал і позначення	Особливості	Види обладнання
Сталь гарячого цинкування (St) Барабанний метод	Товщина покриття 40-70 мкм	Дрібні вироби, такі як: затискачі, клеми, тримачі, наконечники, муфти
Сталь гарячого цинкування (St) Занурення в розплав цинку	Товщина покриття 70-100 мкм	Стержні заземлення, блискавкоприймачі окремостоячі
Нержавіюча сталь (Ni)	Нержавіюка, висока корозійна стійкість	Тримачі, затискачі, клеми
Алюміній (Al)	Алюміній твердий, гартований, сплави алюмінію	Блискавкоприймачі збірні 1-14 метрів
Мідь (Cu)	Тверда мідь	Тримачі, затискачі, клеми
Сталь гарячого цинкування (St) Нержавіюча сталь (Ni)	Підвищений клас міцності	Метизи (гайки, болти, шайби, гровери, гвинти) M6, M8, M10, M16

## Сумісність металів

Матеріал	Сталь гарячого цинкування (St)	Нержавіюча сталь (Ni)	Алюміній (Al)	Мідь (Cu)
Сталь гарячого цинкування (St)	+	H	H	-
Нержавіюча сталь (Ni)	H	+	H	H
Алюміній (Al)	H	H	+	-
Мідь (Cu)	-	H	-	+

**Добра (+), Нейтральна (H), Погана (-)**

Для з'єднання несумісних металів між собою, в деяких затискачах використовуються проміжні пластини з нержавіючої сталі.

Креслення деталей Leo Lightman v.4.0

Зм.	Кільк.	Арк.	№ док	Підп.	Дата			
Н. конр.						Connectors - З'єднувачі		
ГІП								
Виконав						P	4	29
Перевірів						Матеріали		
						 <b>LEO LIGHTMAN</b>		

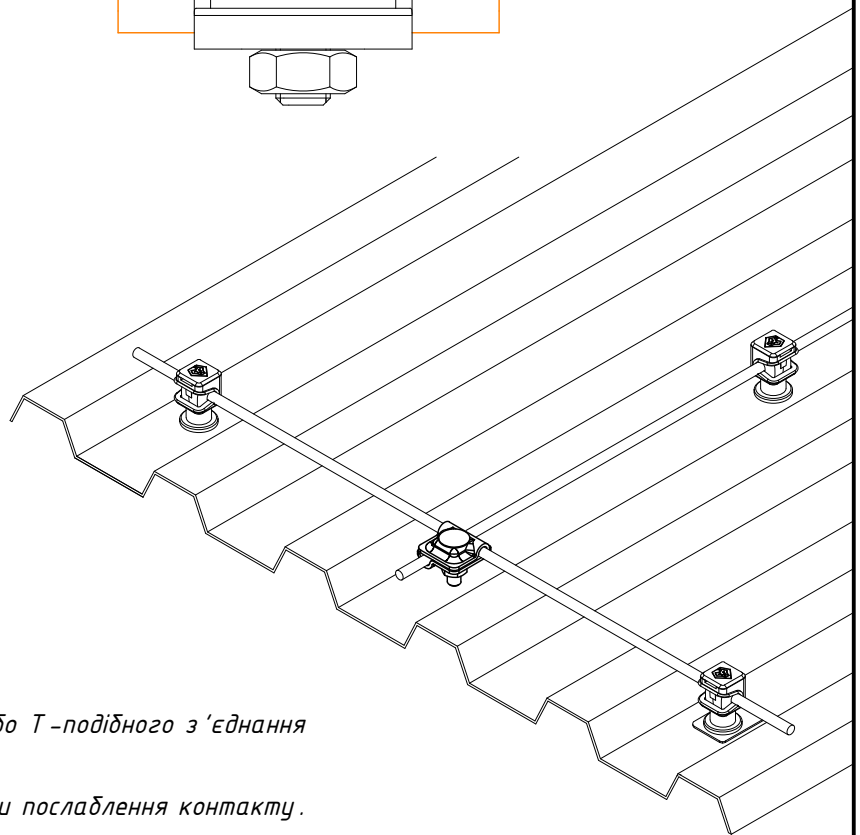
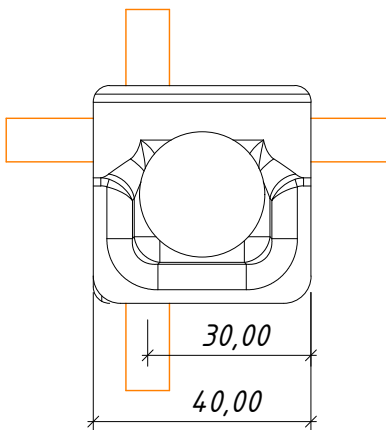
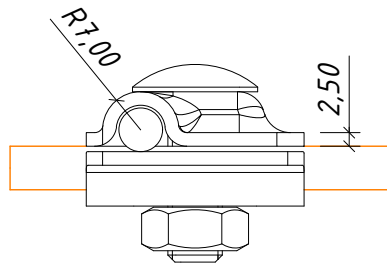
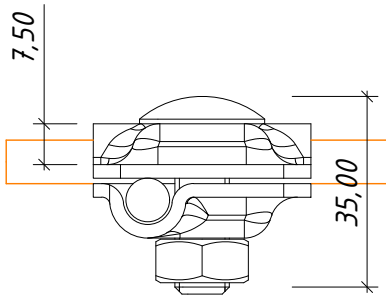
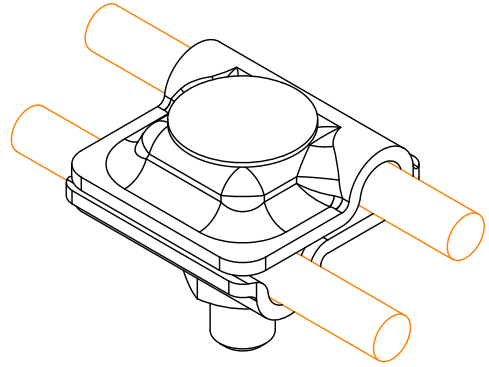
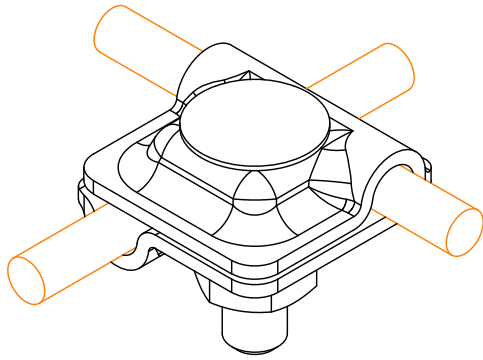
Підпис і дата

Інв. № дубл.

Взам інв. №

Підпис і дата

Інв. № ориг.



Примітки :

1. Для хрестового, паралельного або Т-подібного з'єднання дроту Ø8-10 мм.
2. Додаткова хвиляста шайба проти послаблення контакту.
3. Монтаж ключем 17мм з тріскачкою.

№	Назва	Примітки	Код	Артикул	Матеріал
1	З'єднувач Varigo з гайкою	2 пласт.	201021	C01/2	StZn
		2 пласт.	201133	C01/13	Ni
		2 пласт.	201144	C01/14	Cu

№ в. № ориг.	Підпис і дата
Взам інв. №	Підпис і дата
Інв. № дубл.	Підпис і дата

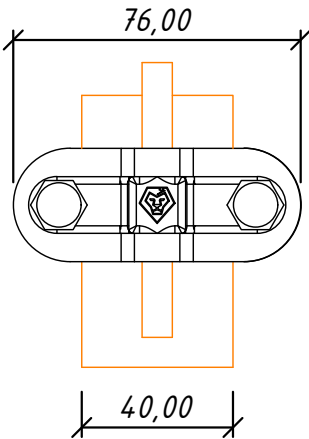
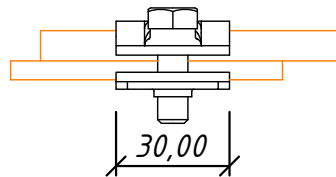
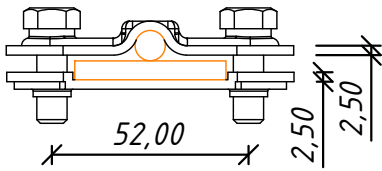
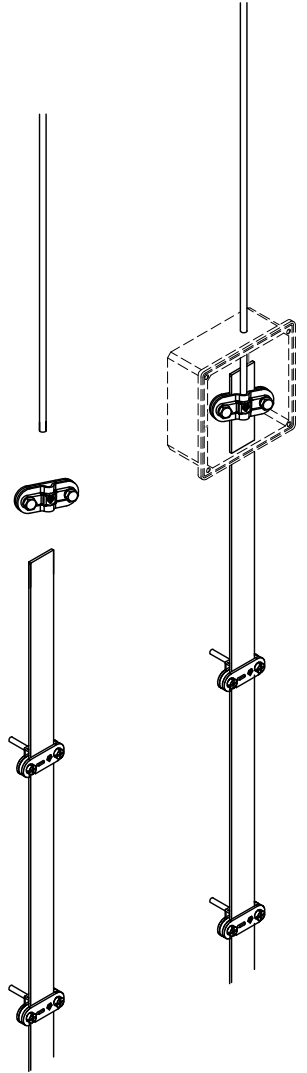
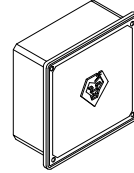
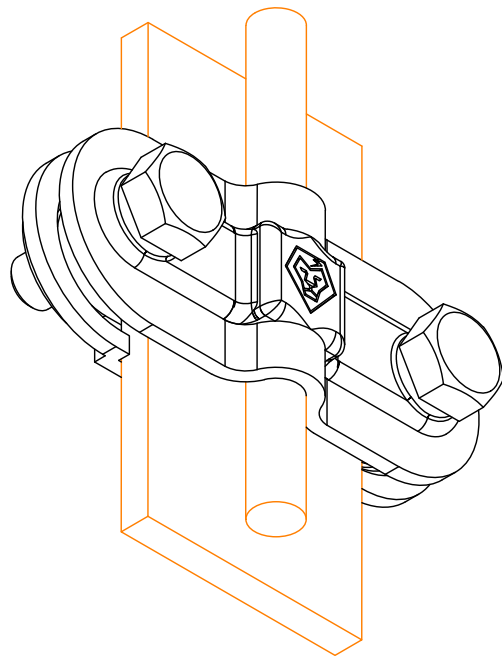
Зм.	Кільк.	Арк.	№ док	Підп.	Дата
Н. конр.					
ГІП					
Виконав					
Перевірів					

Креслення деталей Leo Lightman v.4.0

Connectors - З'єднувачі		Стадія	Аркуш	Аркушів
		P	5	29

З'єднувач Varigo з гайкою

**LEO LIGHTMAN**



Примітки:

1. Для з'єднання дроту  $\varnothing 8-10$  мм зі смугою шириною до 40 мм.
2. Швидкий монтаж одним ключем (13 мм з тріскачкою) завдяки відсутності гайок.
3. Додаткові ребра жорсткості для надійного з'єднання.
4. Для зхисту з'єднання використовується фасадна коробка 117 x 117 x 58 (906029).

№	Назва	Примітки	Код	Артикул	Матеріал
1	З'єднувач DuoS D08 2 пл.	2 пласт.	210011	C10/1	StZn
		2 пласт.	210233	C10/23	Ni
		2 пласт.	210144	C10/14	Cu

Підпис і дата
Інв. № дудл.
Взам інв. №
Підпис і дата
Інв. № ориг.

Зм.	Кільк.	Арк.	№ док	Підп.	Дата
Н. конр.					
ГІП					
Виконав					
Перевірів					

Креслення деталей Leo Lightman v.4.0

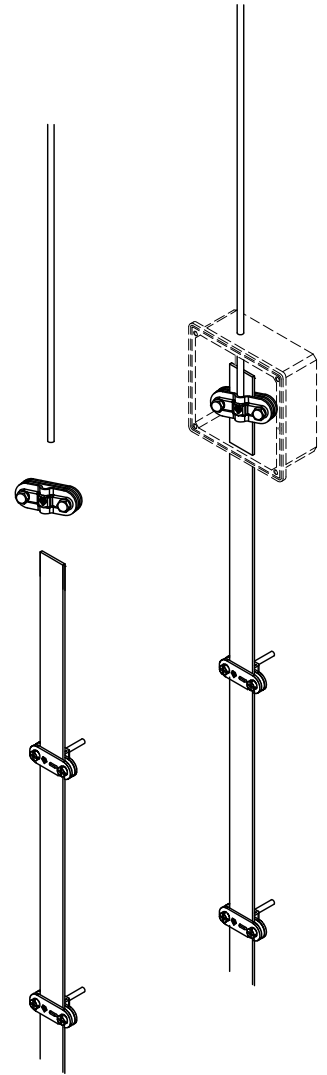
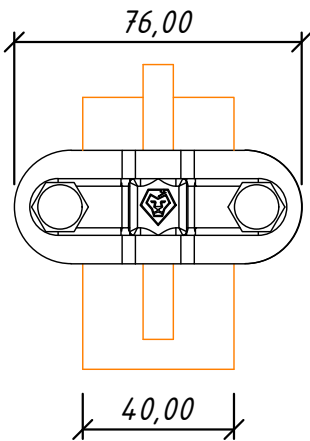
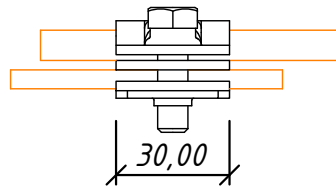
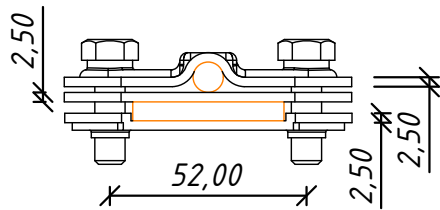
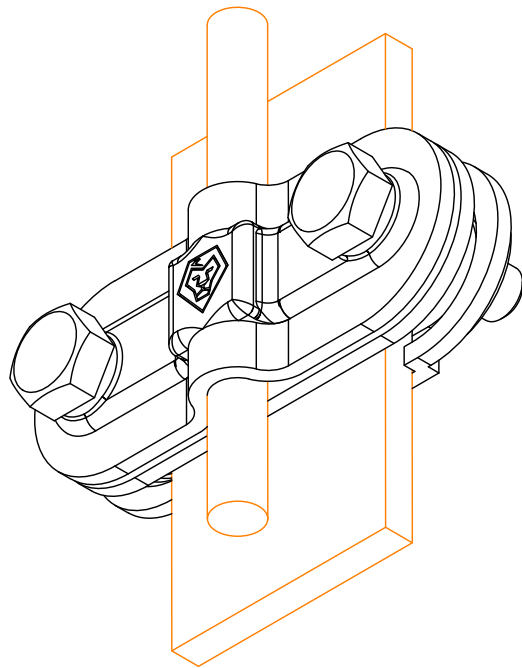
Connectors - З'єднувачі

З'єднувач DuoS D08 2 пл.

Стадія	Аркуш	Аркушів
P	6	29



LEO LIGHTMAN




*Примітки:*

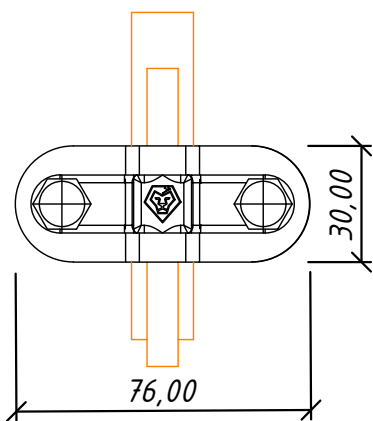
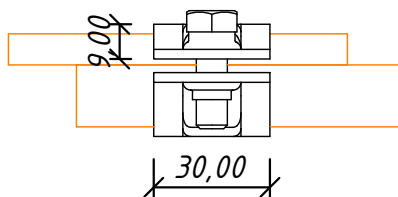
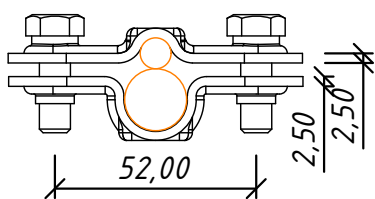
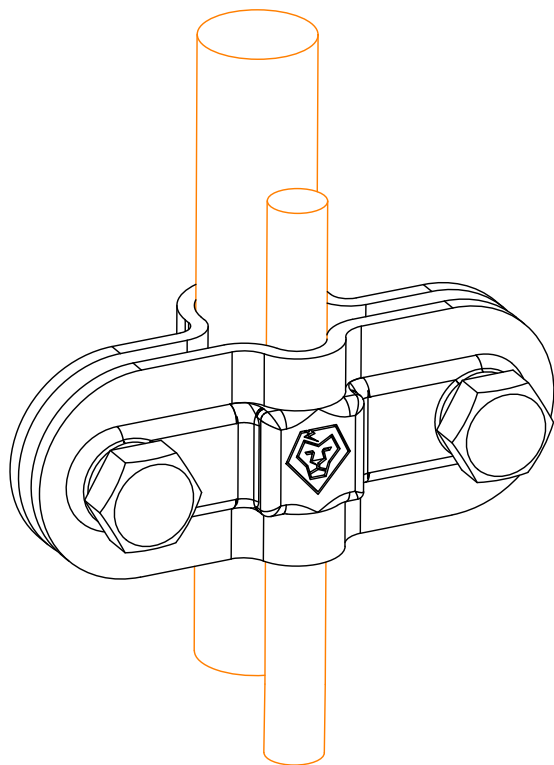
1. Для з'єднання дроту  $\varnothing 8-10$  мм зі смугою шириною до 40 мм.
2. Швидкий монтаж одним ключем (13 мм з тріскачкою) завдяки відсутності гайок.
3. Додаткові ребра жорсткості для надійного з'єднання.
4. Додаткова пластина з нержавіючої сталі для з'єднання несумісних матеріалів.
5. Для зхисту з'єднання використовується фасадна коробка 117 x 117 x 58 (906029).

№	Назва	Примітки	Код	Артикул	Матеріал
1	З'єднувач DuoS D08 2 пл.	3 пласт.	210021	C10/2	StZn
		3 пласт.	210133	C10/13	Ni

Підпис і дата
Інв. № дубл.
Взам інв. №
Підпис і дата
Інв. № ориг.

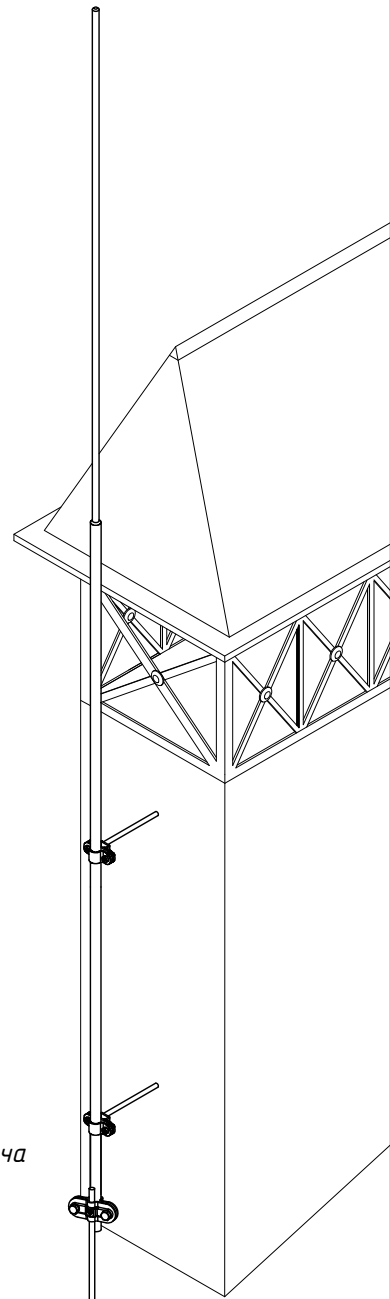
Зм.	Кільк.	Арк.	№ док	Підп.	Дата
Н. конр.					
ГІП					
Виконав					
Перевірів					

Креслення деталей Leo Lightman v.4.0						
Connectors - З'єднувачі				Стадія	Аркуш	Аркушів
				P	7	29
З'єднувач DuoS D08 3 пл.				 <b>LEO LIGHTMAN</b>		



Примітки:

1. Для з'єднання блискавкоприймача  $\varnothing 16$  мм з дротом  $\varnothing 8-10$  мм.
2. Швидкий монтаж одним ключем (13 мм з тріскачкою) завдяки відсутності гайок.
3. Додаткові ребра жорсткості для надійного з'єднання.



№	Назва	Примітки	Код	Артикул	Матеріал
1	З'єднувач Duoos D16 2 пл.	2 пласт.	211011	C11/1	StZn
		2 пласт.	211233	C11/23	Ni
		2 пласт.	211144	C11/14	Cu

Підпис і дата	Інв. № дудл.	Взам інв. №	Підпис і дата	Інв. № орг.
---------------	--------------	-------------	---------------	-------------

Зм.	Кільк.	Арк.	№ док	Підп.	Дата
Н. конр.					
ГІП					
Виконав					
Перевірів					

Креслення деталей Leo Lightman v.4.0

Connectors - З'єднувачі

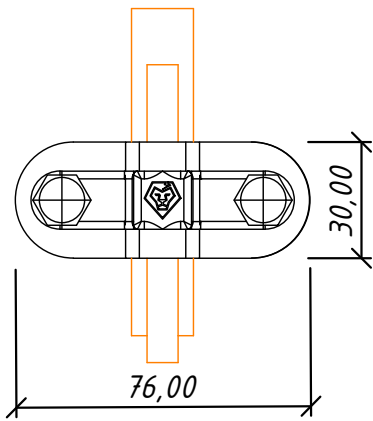
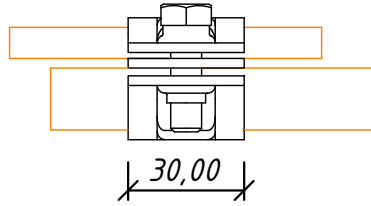
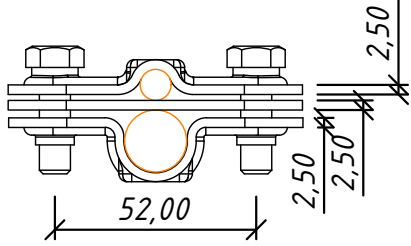
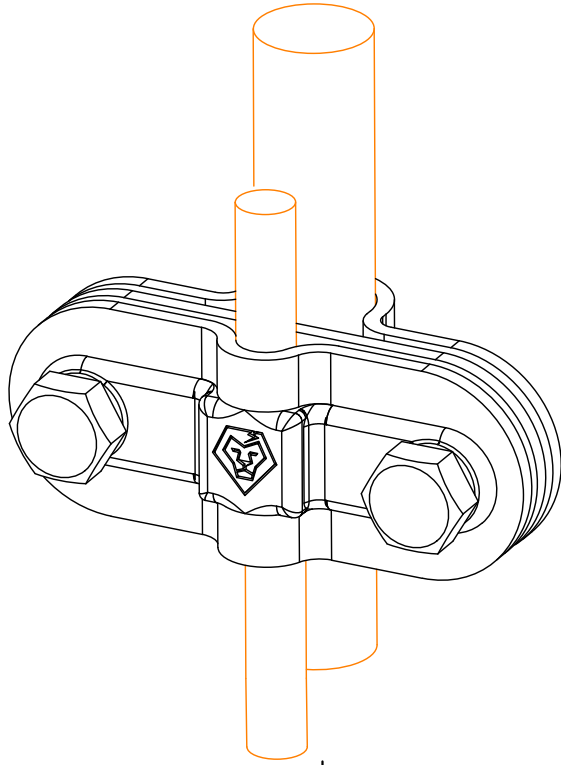
З'єднувач Duoos D16 2 пл.

Стадія	Аркуш	Аркушів
P	8	29



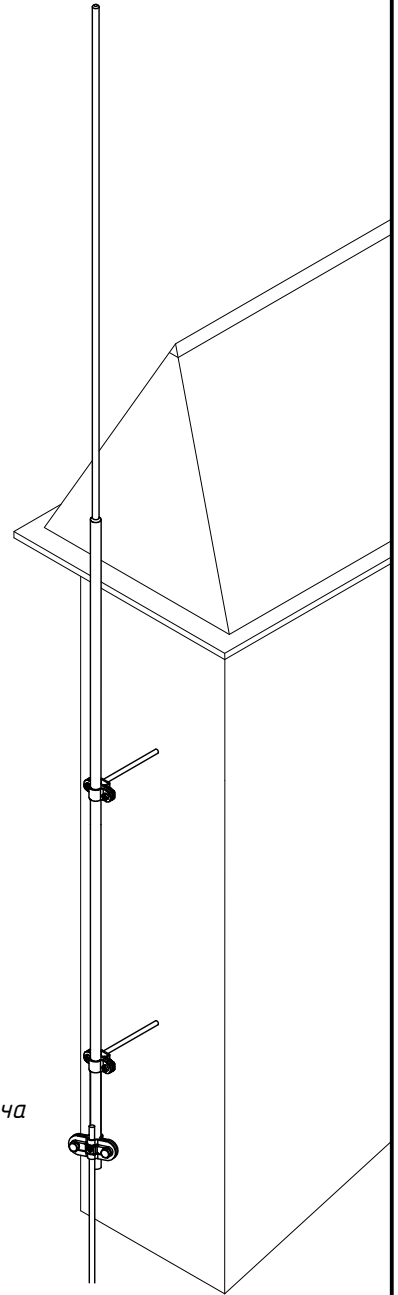
**LEO LIGHTMAN**





Примітки:

1. Для з'єднання блискавкоприймача Ø16 мм з дротом Ø8-10 мм.
2. Швидкий монтаж одним ключем (13 мм з тріскачкою) завдяки відсутності гайок.
3. Додаткові ребра жорсткості для надійного з'єднання.
4. Додаткова пластина з нержавіючої сталі для з'єднання несумісних матеріалів.



№	Назва	Примітки	Код	Артикул	Матеріал
1	З'єднувач Duo D16 2 пл.	3 пласт.	211021	С11/2	StZn
		3 пласт.	211133	С11/13	Ni

Підпис і дата	Взам інв. №	Інв. № дубл.	Інв. № ориг.

Зм.	Кільк.	Арк.	№ док	Підп.	Дата
Н. конр.					
ГІП					
Виконав					
Перевірів					

Креслення деталей Leo Lightman v.4.0

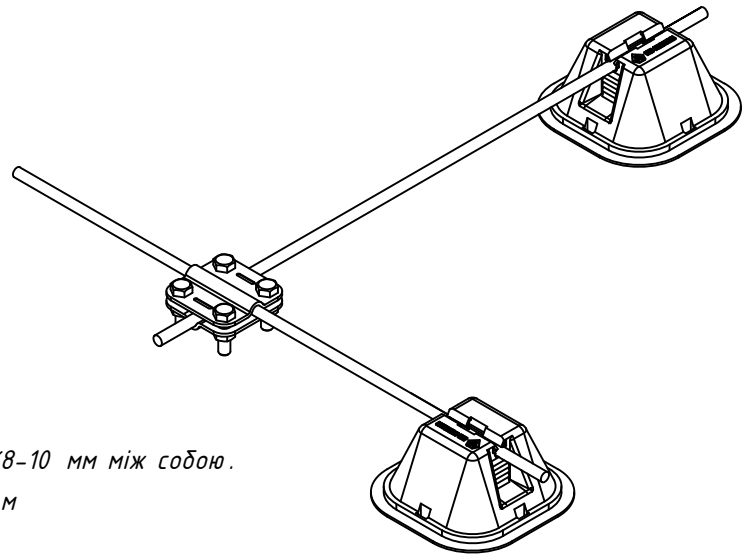
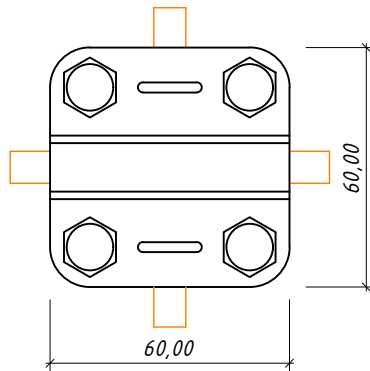
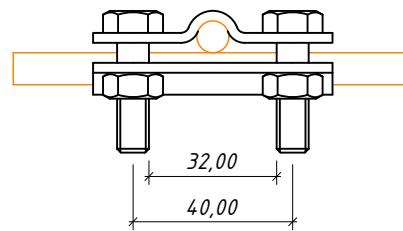
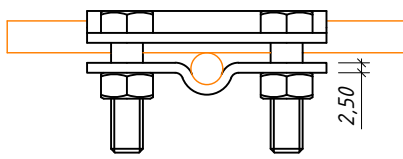
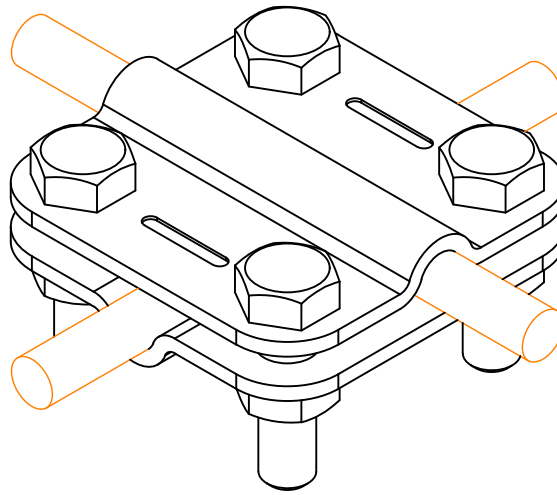
Connectors - З'єднувачі

З'єднувач Duo D16 3 пл.

Стадія	Аркуш	Аркушів
Р	9	29



**LEO LIGHTMAN**




Примітки:

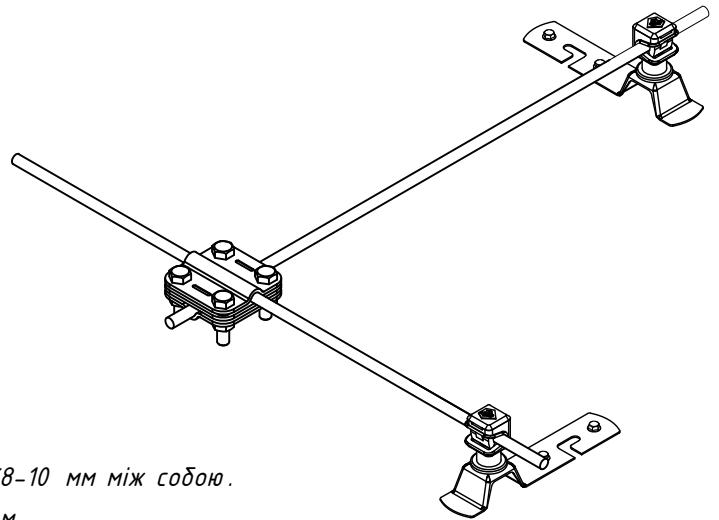
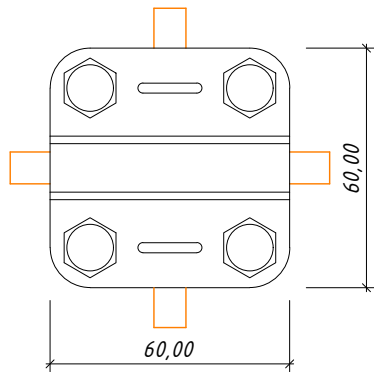
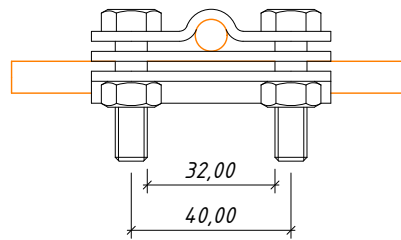
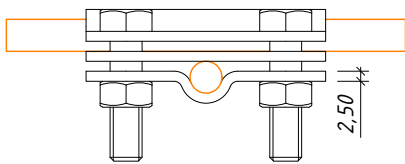
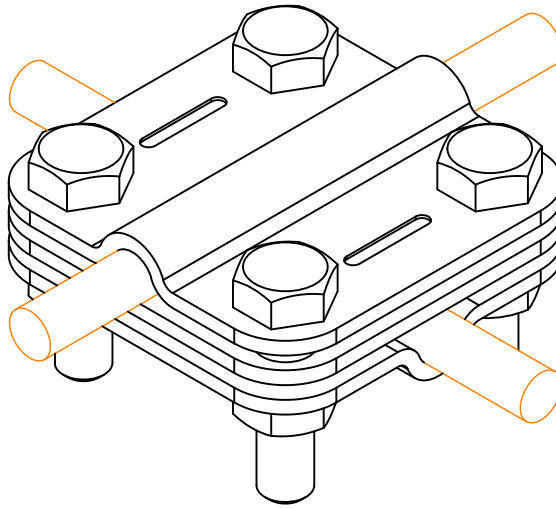
1. Для хрестового з'єднання дроту  $\varnothing 8-10$  мм між собою.
2. Надійне з'єднання завдяки 4 болтам (монтаж двома ключами 13 мм).
3. Додаткові ребра жорсткості на пластинах.

№	Назва	Примітки	Код	Артикул	Матеріал
1	З'єднувач Cross для дроту 2 пл.	2 пласт.	202011	C02/1	StZn
		2 пласт.	202133	C02/13	Ni
		2 пласт.	202144	C02/14	Cu

Підпис і дата
Інв. № дубл.
Взам інв. №
Підпис і дата
Інв. № ориг.

Креслення деталей Leo Lightman v.4.0					
Зм.	Кільк.	Арк.	№ док	Підп.	Дата
Н. конр.					
ГІП				Connectors - З'єднувачі	
Виконав					
Перевірів				3'єднувач Cross для дроту 2 пл.	
				 <b>LEO LIGHTMAN</b>	

Стадія	Аркуш	Аркушів
P	10	29




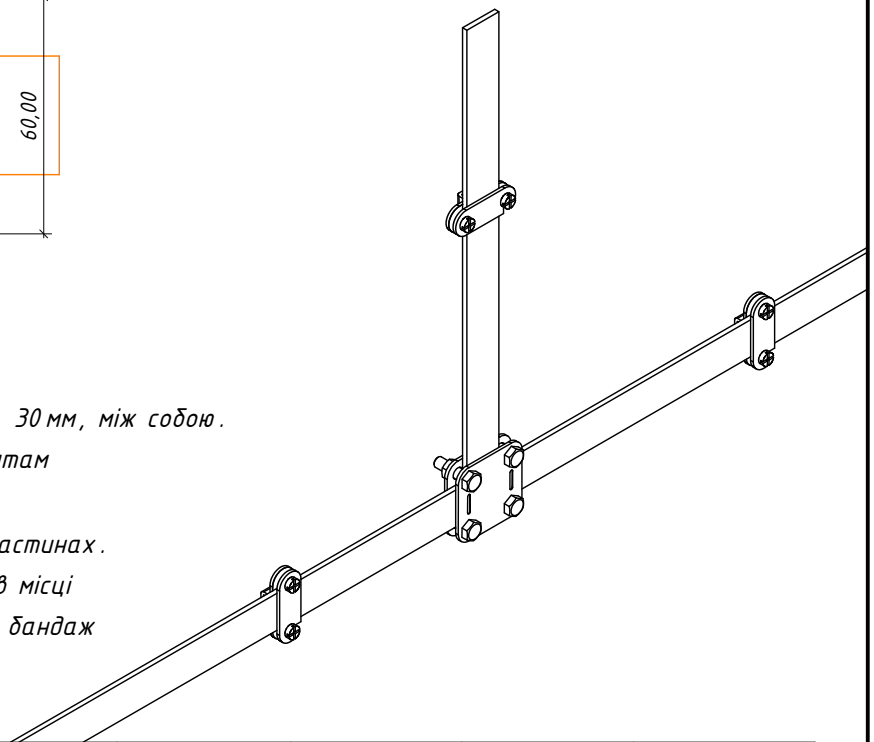
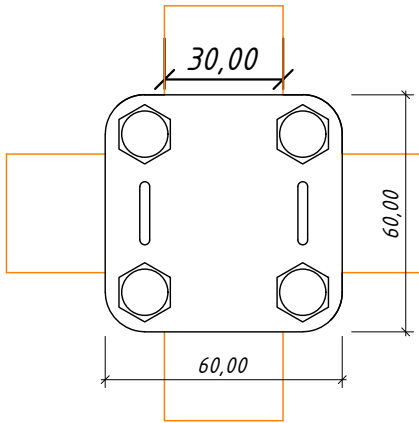
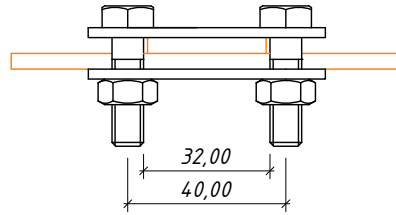
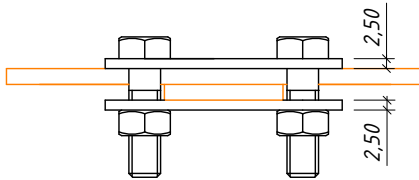
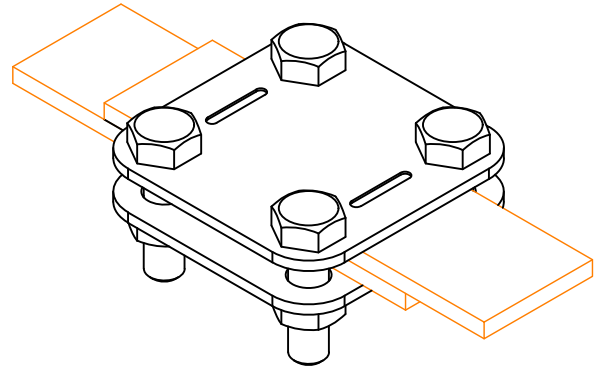
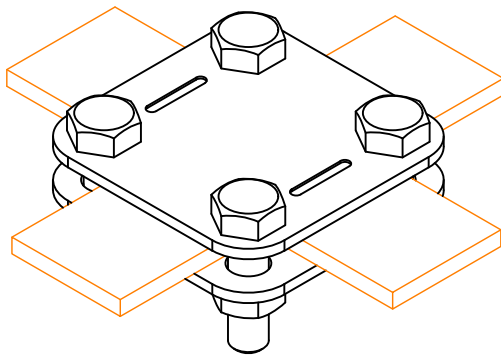
**Примітки :**

1. Для хрестового з'єднання дроту  $\varnothing 8-10$  мм між собою.
2. Надійне з'єднання завдяки 4 болтам (монтаж двома ключами 13 мм).
3. Додаткові ребра жорсткості на пластинах.

№	Назва	Примітки	Код	Артикул	Матеріал
1	З'єднувач Cross для дроту 3 пл.	3 пласт.	202111	C02/11	StZn
		3 пласт.	202433	C02/43	Ni

Підпис і дата	
Інв. № дудл.	
Взам інв. №	
Підпис і дата	
Інв. № орг.	

Креслення деталей Leo Lightman v.4.0						
Зм.	Кільк.	Арк.	№ док	Підп.	Дата	
Н. конр.						
ГІП						
Виконав						
Перевірів						
З'єднувач Cross для дроту 3 пл.				Стадія	Аркуш	Аркушів
				P	11	29
				 <b>LEO LIGHTMAN</b>		




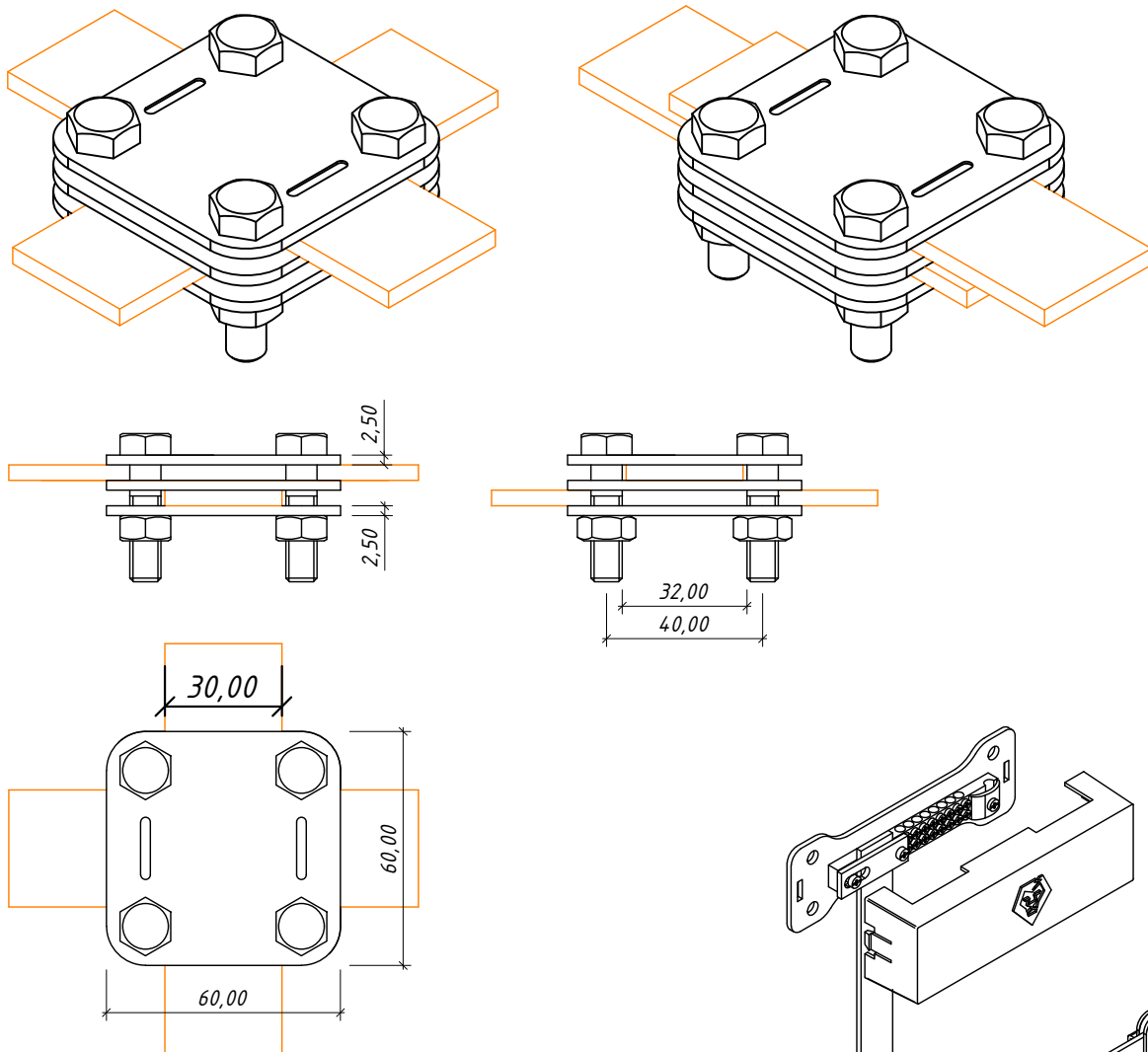
**Примітки :**

1. Для з'єднання смуги, шириною до 30 мм, між собою.
2. Надійне з'єднання завдяки 4 болтам (монтаж двома ключами 13 мм).
3. Додаткові ребра жорсткості на пластинах.
4. Для запобігання доступу вологи в місці з'єднання в землі використовується бандаж антикорозійний (901010).

№	Назва	Примітки	Код	Артикул	Матеріал
1	З'єднувач Gross для смуги 2 пл.	2 пласт.	202021	C02/2	StZn
		2 пласт.	202233	C02/23	Ni
		2 пласт.	202244	C02/24	Cu

Підпис і дата	
Взам інв. №	
Інв. № дубл.	
Підпис і дата	
Інв. № орг.	

Креслення деталей Leo Lightman v.4.0						
Зм.	Кільк.	Арк.	№ док	Підп.	Дата	
Н. конр.						
ГІП						
Виконав						
Перевірів						
Connectors - З'єднувачі				Стадія	Аркуш	Аркушів
				P	12	29
З'єднувач Gross для смуги 2 пл.				 <b>LEO LIGHTMAN</b>		




Примітки :

1. Для з'єднання смуги, шириною до 30 мм, між собою.
2. Надійне з'єднання завдяки 4 болтам (монтаж двома ключами 13 мм).
3. Додаткові ребра жорсткості на пластинах.
4. Для запобігання доступу вологи в місці з'єднання в землі використовується бандаж антикорозійний (901010).

№	Назва	Примітки	Код	Артикул	Матеріал
1	З'єднувач Cross для смуги 3 пл.	3 пласт.	202211	C02/21	StZn
		3 пласт.	202333	C02/33	Ni

Креслення деталей Leo Lightman v.4.0

Зм.	Кільк.	Арк.	№ док	Підп.	Дата			
Н. конр.								
ГІП								
Виконав						Стадія	Аркуш	Аркушів
Перевірів						P	13	29
З'єднувач Cross для смуги 3 пл.						 <b>LEO LIGHTMAN</b>		

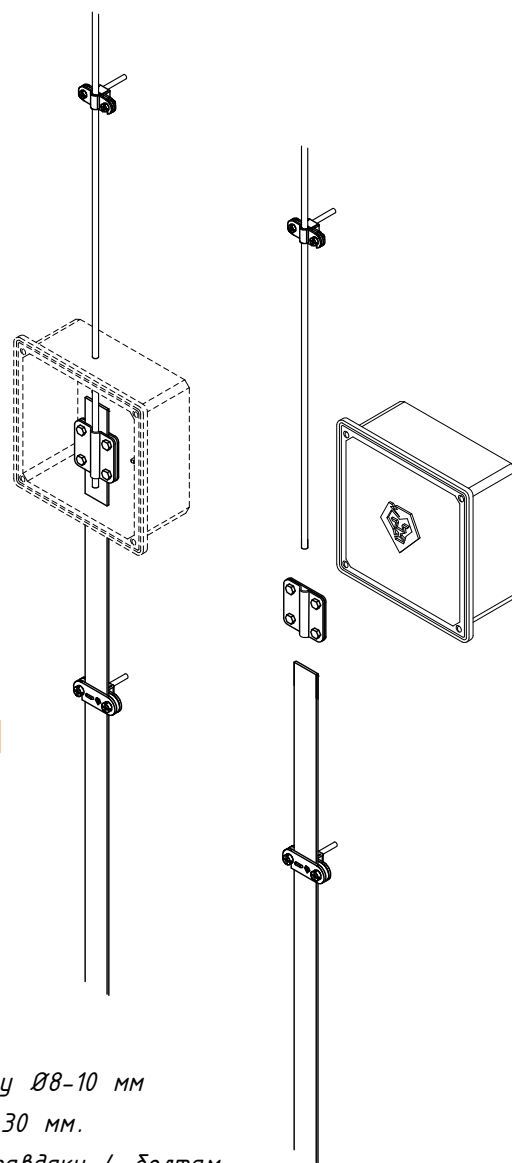
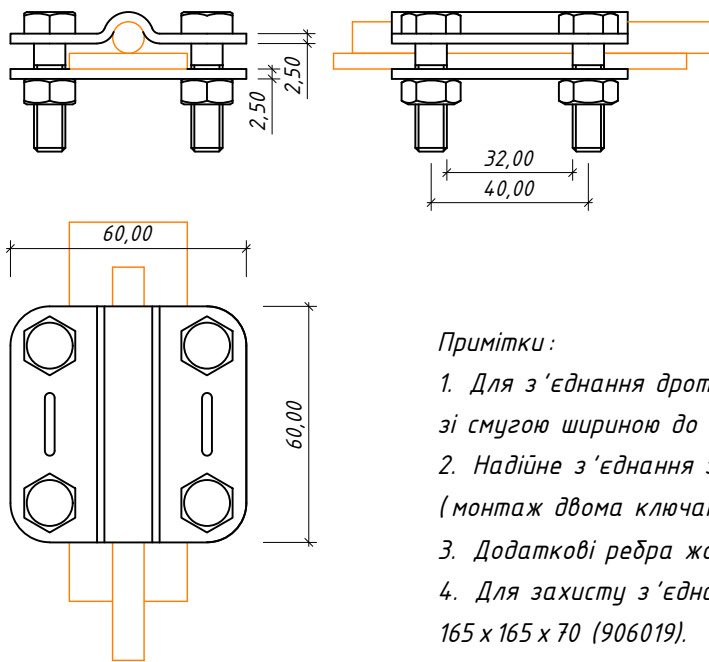
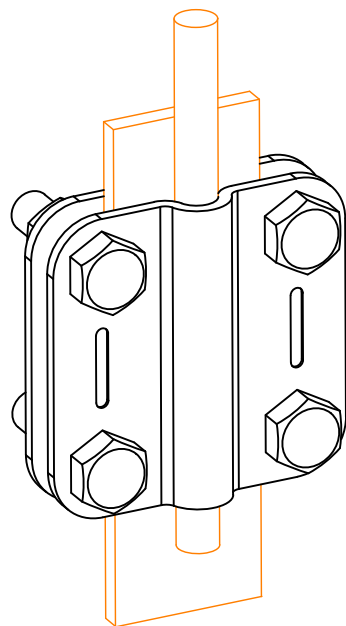
Підпис і дата

Інв. № дубл.

Взам інв. №

Підпис і дата

Інв. № ориг.



**Примітки :**

1. Для з'єднання дроту Ø8-10 мм зі смужкою шириною до 30 мм.
2. Надійне з'єднання завдяки 4 болтам (монтаж двома ключами 13 мм).
3. Додаткові ребра жорсткості на пластинах.
4. Для захисту з'єднання використовується фасадна коробка 165 x 165 x 70 (906019).

№	Назва	Примітки	Код	Артикул	Матеріал
1	З'єднувач Contra 2 пл.	2 пласт.	203011	C03/1	StZn
		2 пласт.	203233	C03/23	Ni
		2 пласт.	203144	C03/14	Cu

Підпис і дата	Взам інв. №	Інв. № дубл.
Підпис і дата	Інв. № ориг.	

Зм.	Кільк.	Арк.	№ док	Підп.	Дата
Н. конр.					
ГІП					
Виконав					
Перевірив					

*Креслення деталей Leo Lightman v.4.0*

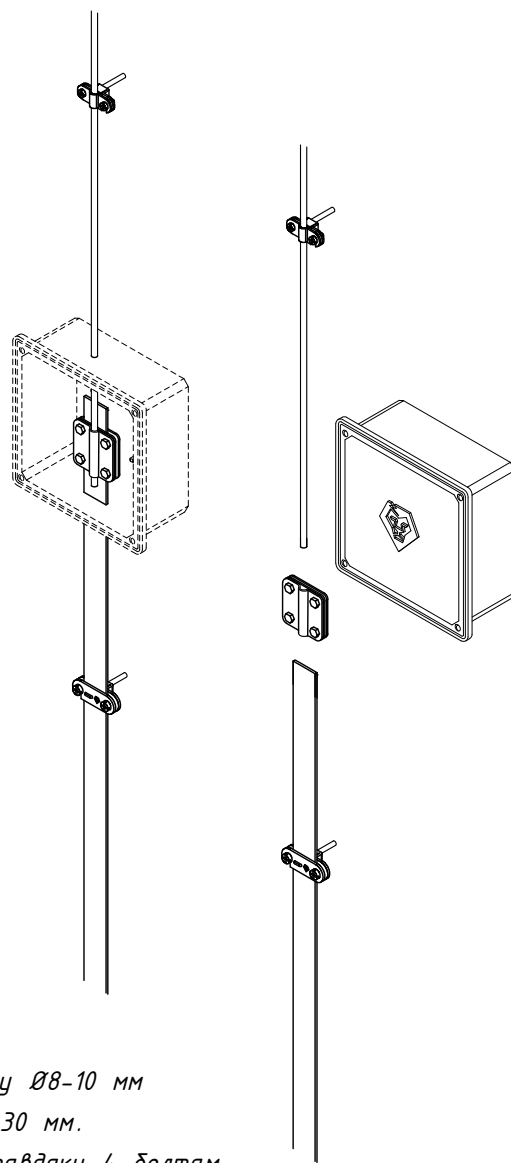
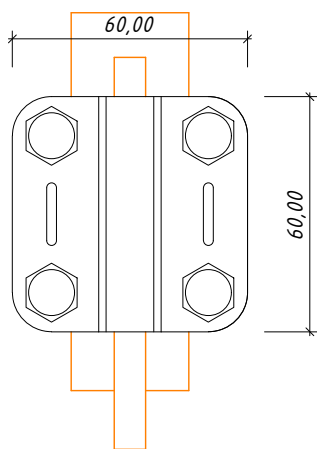
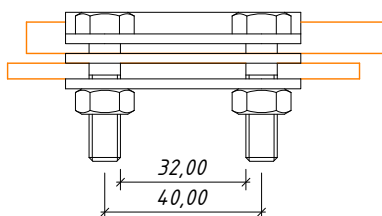
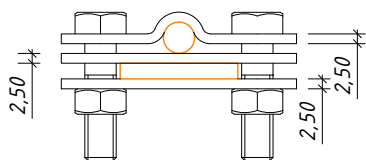
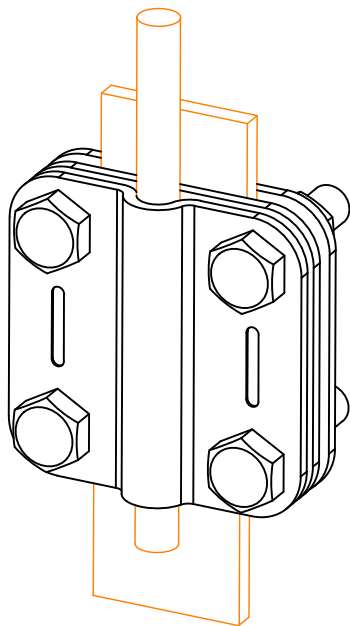
*Connectors - З'єднувачі*

*З'єднувач Contra 2 пл.*

Стадія	Аркуш	Аркушів
P	14	29



**LEO LIGHTMAN**




**Примітки:**

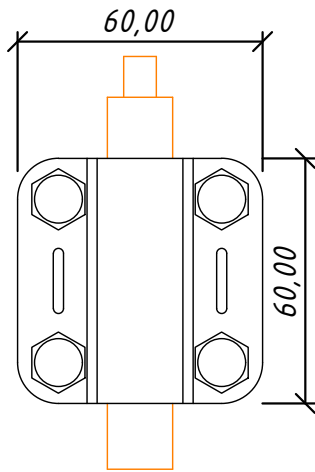
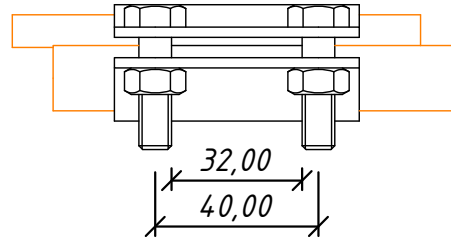
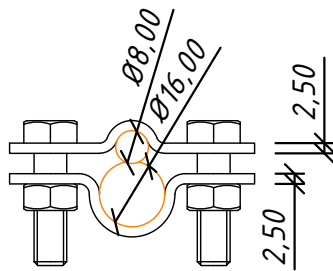
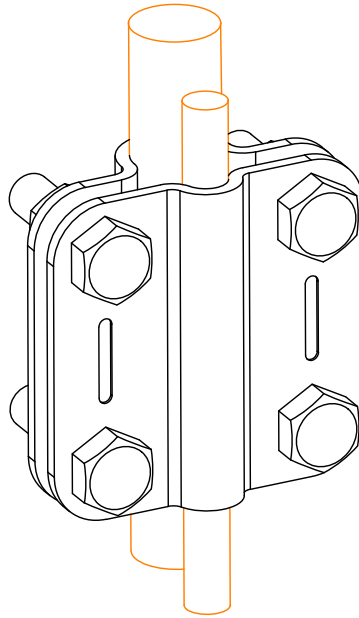
1. Для з'єднання дроту Ø8-10 мм зі смужкою шириною до 30 мм.
2. Надійне з'єднання завдяки 4 болтам (монтаж двома ключами 13 мм).
3. Додаткові ребра жорсткості на пластинах.
4. Для захисту з'єднання використовується фасадна коробка 165 x 165 x 70 (906019).

№	Назва	Примітки	Код	Артикул	Матеріал
1	З'єднувач Contra 3 пл.	3 пласт.	203021	C03/2	StZn
		3 пласт.	203133	C03/13	Ni
		3 пласт.	203244	C03/24	Cu/Ni

Підпис і дата	
Взам інв. №	
Інв. № дудл.	
Підпис і дата	
Інв. № орг.	

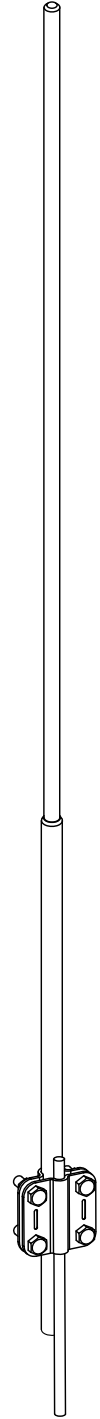
Зм.	Кільк.	Арк.	№ док	Підп.	Дата
Н. конр.					
ГІП					
Виконав					
Перевірів					

Креслення деталей Leo Lightman v.4.0						
Connectors - З'єднувачі				Стадія	Аркуш	Аркушів
				P	15	29
З'єднувач Contra 3 пл.				 <b>LEO LIGHTMAN</b>		



Примітки:

1. Для з'єднання блискавкоприймача Ø16 мм з дротом Ø8-10 мм.
2. Надійне з'єднання завдяки 4 болтам (монтаж двома ключами 13 мм).
3. Додаткові ребра жорсткості для надійного з'єднання.
- 4.\* Додаткова пластина з нержавіючої сталі для з'єднання несумісних матеріалів.



№	Назва	Примітки	Код	Артикул	Матеріал
1	З'єднувач Quadro 2 пл.	2 пласт.	204011	C04/1	StZn
		2 пласт.	204233	C04/23	Ni
		2 пласт.	204144	C04/14	Cu

Підпис і дата	Інв. № дубл.	Взам інв. №	Підпис і дата	Інв. № ориг.
---------------	--------------	-------------	---------------	--------------

Зм.	Кільк.	Арк.	№ док	Підп.	Дата
Н. конр.					
ГІП					
Виконав					
Перевірів					

Креслення деталей Leo Lightman v.4.0

Connectors - З'єднувачі

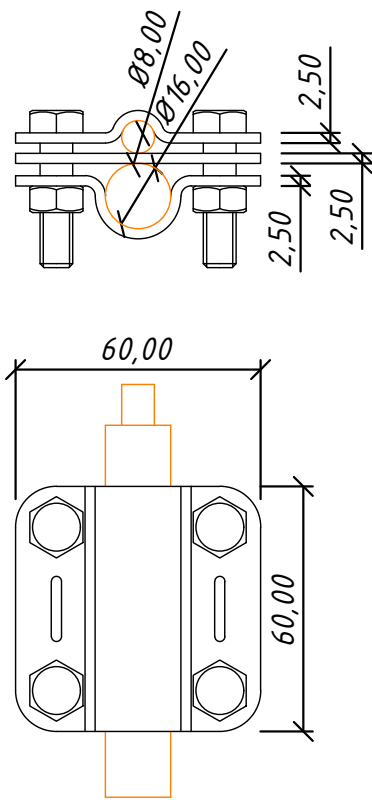
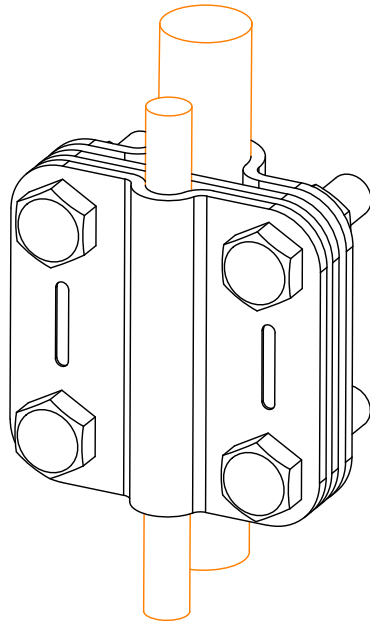
З'єднувач Quadro 2 пл.

Стадія	Аркуш	Аркушів
P	16	29



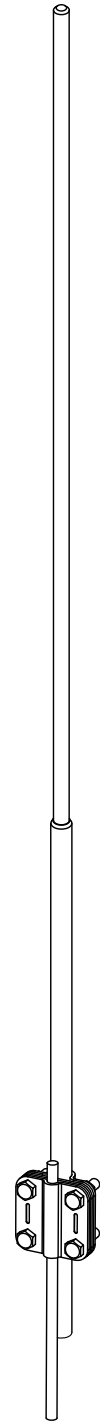
LEO LIGHTMAN






Примітки:

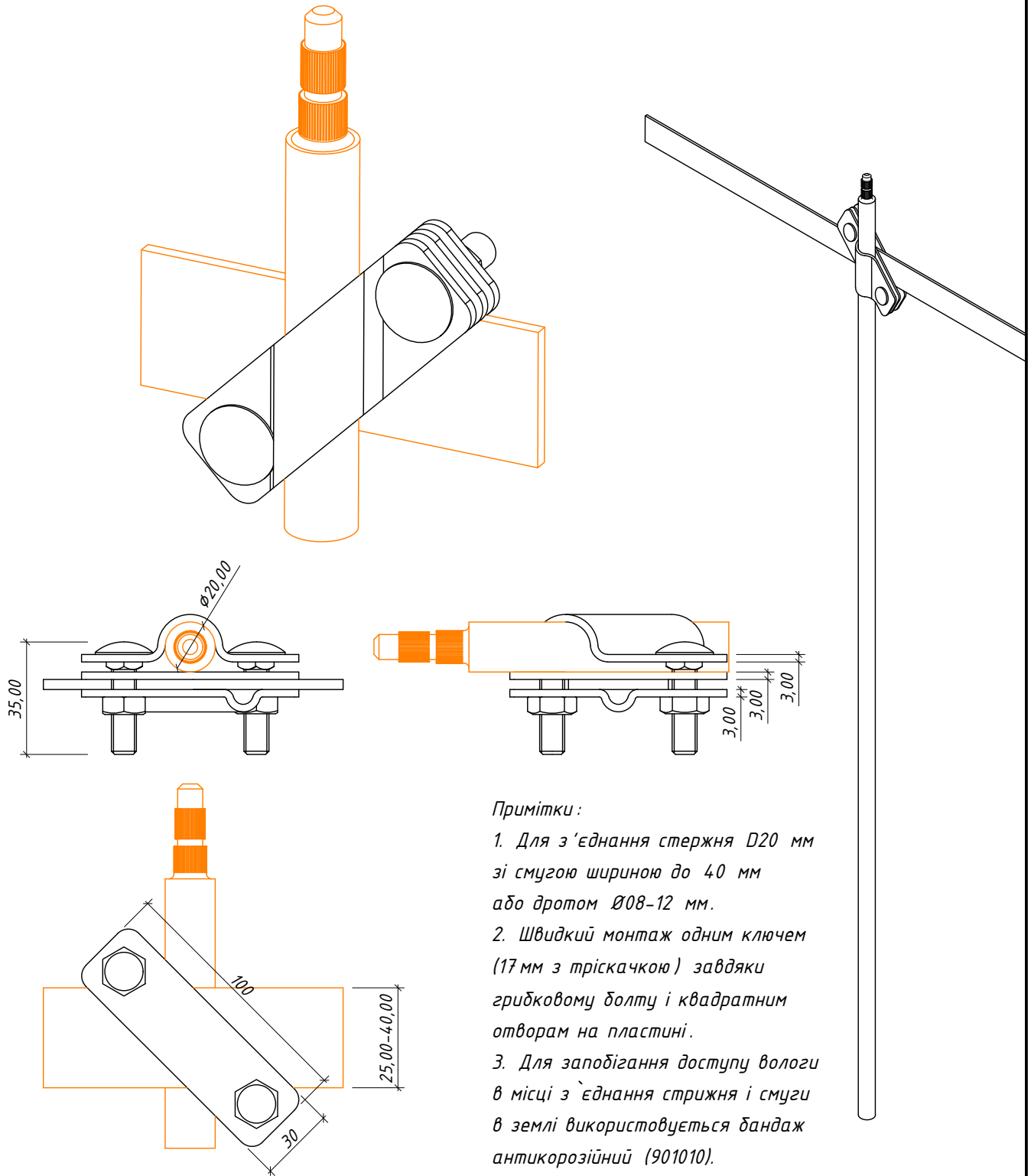
1. Для з'єднання блискавкоприймача Ø16 мм з дротом Ø8-10 мм.
2. Надійне з'єднання завдяки 4 болтам (монтаж двома ключами 13 мм).
3. Додаткові ребра жорсткості для надійного з'єднання.
- 4.\* Додаткова пластина з нержавіючої сталі для з'єднання несумісних матеріалів.



№	Назва	Примітки	Код	Артикул	Матеріал
1	З'єднувач Quadro 3 пл.	3 пласт.	204211	C04/2	StZn
		3 пласт.	204133	C04/13	Ni

Підпис і дата	Взам інв. №	Інв. № дубл.	Інв. № ориг.
Підпис і дата			

Креслення деталей Leo Lightman v.4.0						Стадія	Аркуш	Аркушів
Зм.	Кільк.	Арк.	№ док	Підп.	Дата	P	17	29
Н. конр.								
Connectors - З'єднувачі								
З'єднувач Quadro 3 пл.						 <b>LEO LIGHTMAN</b>		




*Примітки :*

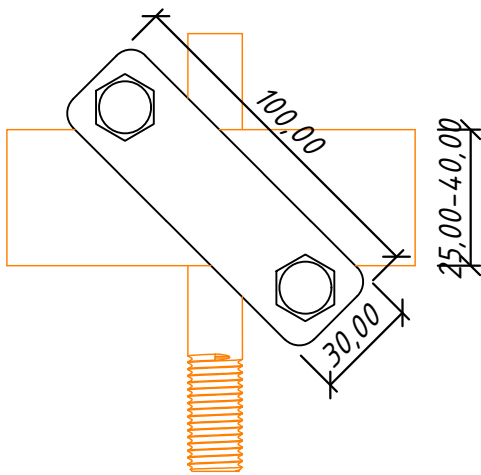
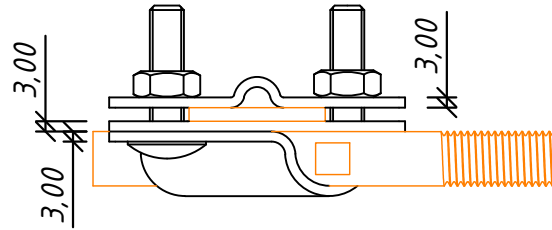
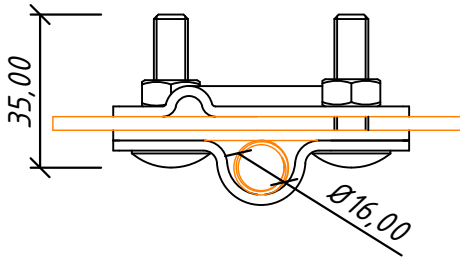
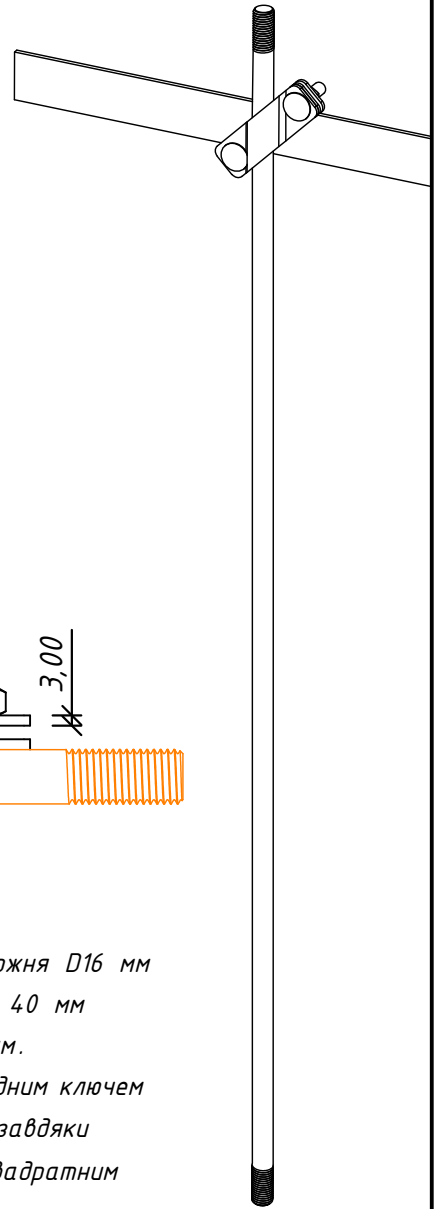
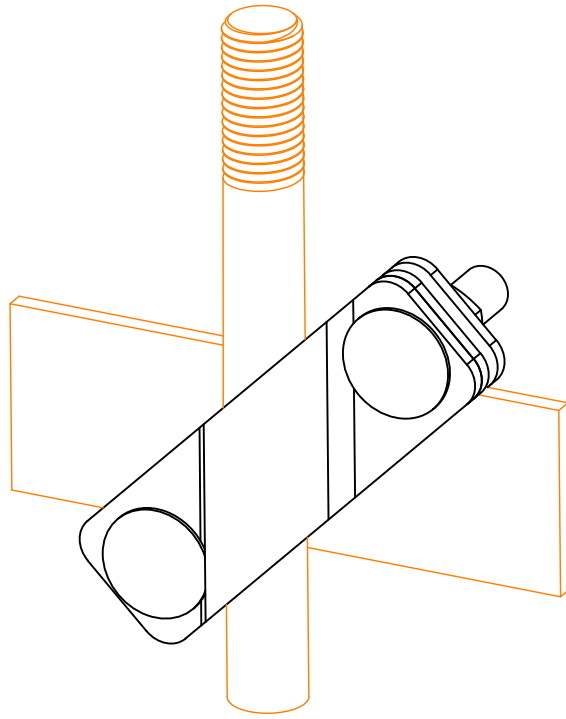
1. Для з'єднання стержня D20 мм зі смугою шириною до 40 мм або дротом Ø08-12 мм.
2. Швидкий монтаж одним ключем (17мм з тріскачкою) завдяки грибоквому болту і квадратним отворам на пластині.
3. Для запобігання доступу вологи в місці з'єднання стержня і смуги в землі використовується бандаж антикорозійний (901010).

№	Назва	Примітки	Код	Артикул	Матеріал
1	З'єднувач Cant D20	3 пласт.	205011	C05/1	StZn

Підпис і дата	Взам інв. №	Інв. № дубл.	Інв. № ориг.
---------------	-------------	--------------	--------------

Зм.	Кільк.	Арк.	№ док	Підп.	Дата
Н. конр.					
ГІП					
Виконав					
Перевірів					

<i>Креслення деталей Leo Lightman v.4.0</i>						
<i>Connectors - З'єднувачі</i>				Стадія	Аркуш	Аркушів
<i>З'єднувач Cant D20</i>				P	18	29
 <b>LEO LIGHTMAN</b>						




**Примітки:**

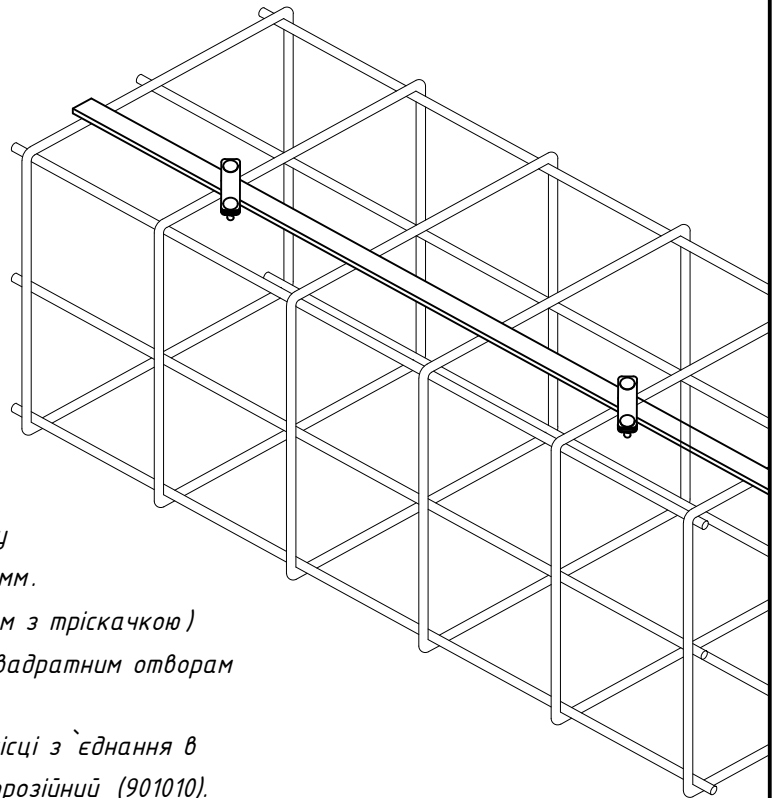
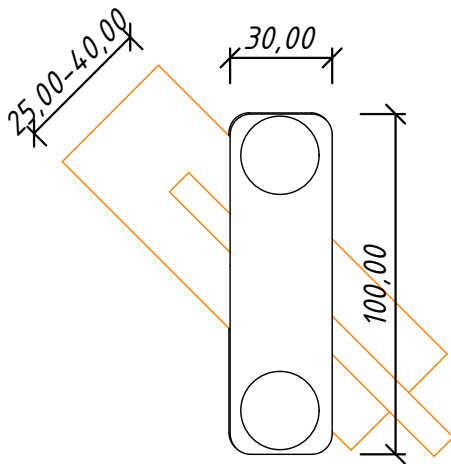
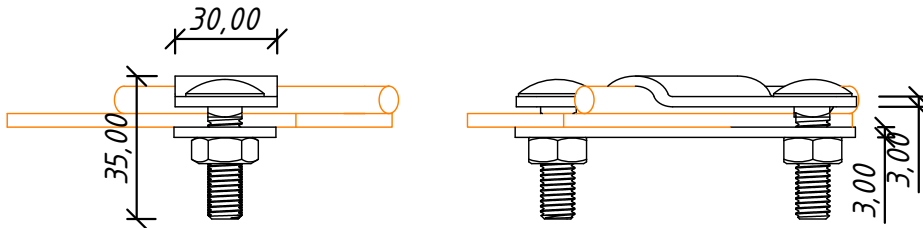
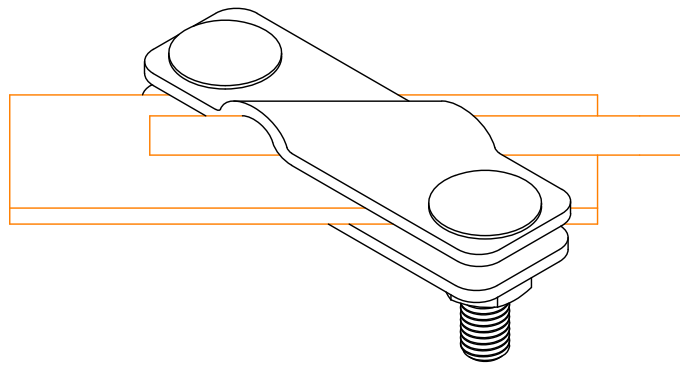
1. Для з'єднання стержня D16 мм зі смугою шириною до 40 мм або дротом Ø08-12 мм.
2. Швидкий монтаж одним ключем (17 мм з тріскачкою) завдяки грибковому болту і квадратним отворам на пластині.
3. Для запобігання доступу вологи в місці з'єднання стрижня і смуги в землі використовується бандаж антикорозійний (901010).

№	Назва	Примітки	Код	Артикул	Матеріал
1	З'єднувач Cant D16	3 пласт.	205111	C05/11	StZn

Підпис і дата	Взам інв. №	Інв. № дубл.	Підпис і дата
Інв. № ориг.	Перевірів	Виконав	ГІП

Зм.	Кільк.	Арк.	№ док	Підп.	Дата

Креслення деталей Leo Lightman v.4.0						
Connectors - З'єднувачі				Стадія	Аркуш	Аркушів
З'єднувач Cant D16				P	19	29
LEO LIGHTMAN						




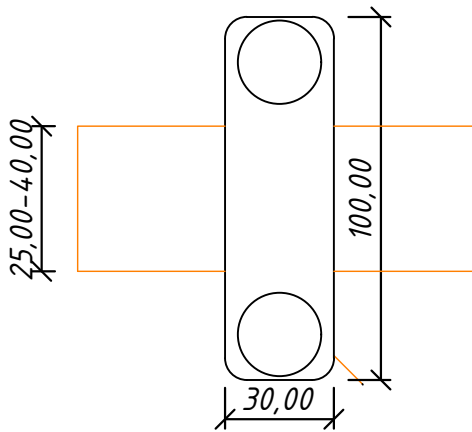
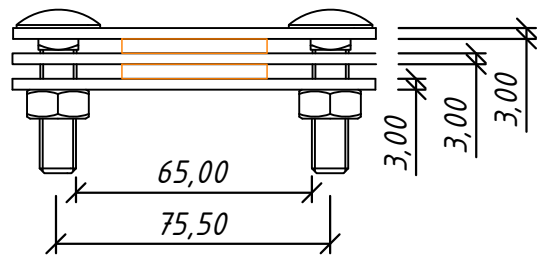
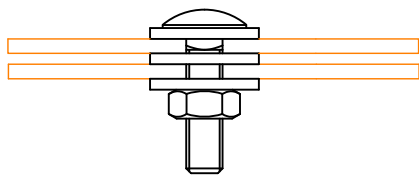
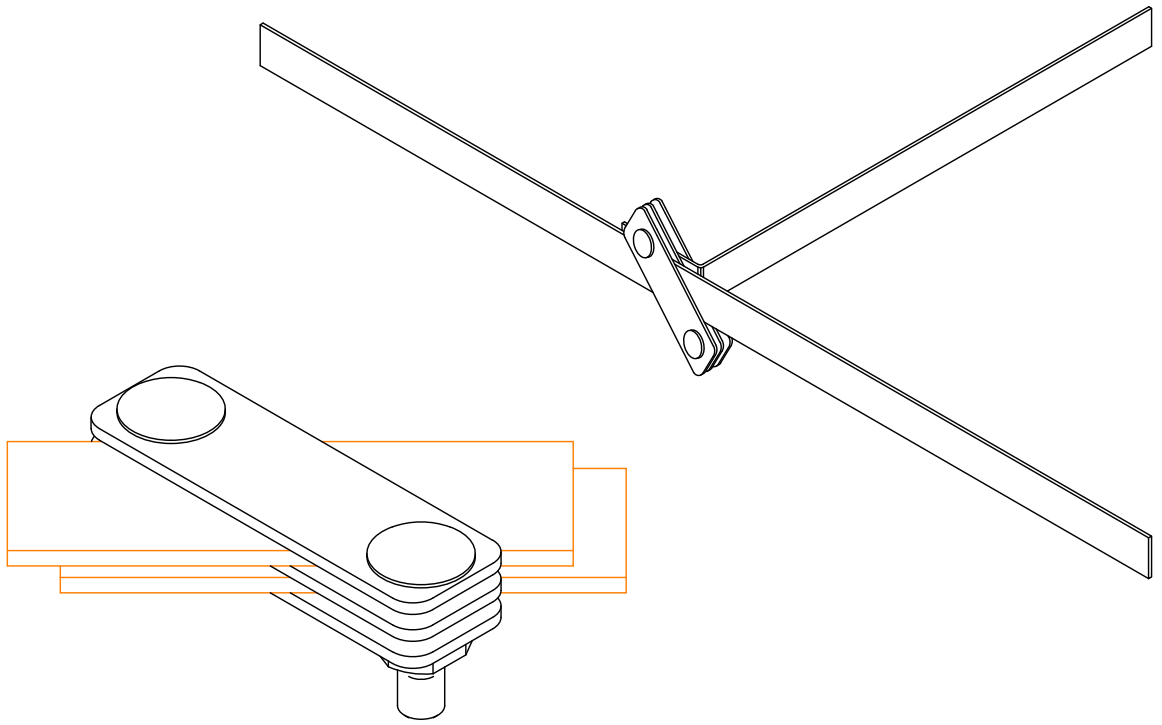
Примітки :

1. Для з'єднання риштунку фундаменту (арматури) зі смугою шириною до 60 мм.
2. Швидкий монтаж одним ключем (17мм з тріскачкою) завдяки грибковому болту М 10 х 35 і квадратним отворам на пластині.
3. Для запобігання доступу води в місці з'єднання в землю використовується бандаж антикорозійний (901010).

№	Назва	Примітки	Код	Артикул	Матеріал
1	З'єднувач Сант дрiт/смуга	2 пласт.	205021	С05/2	StZn

Підпис і дата	Взам інв. №	Інв. № дубл.
Підпис і дата	Інв. № ориг.	

Креслення деталей Leo Lightman v.4.0					
Зм.	Кільк.	Арк.	№ док	Підп.	Дата
Н. конр.					
ГІП					
Виконав					
Перевірів					
Connectors - З'єднувачі				Стадія	Аркуш
З'єднувач Сант дрiт/смуга				P	20
				Аркушів	29
				 <b>LEO LIGHTMAN</b>	




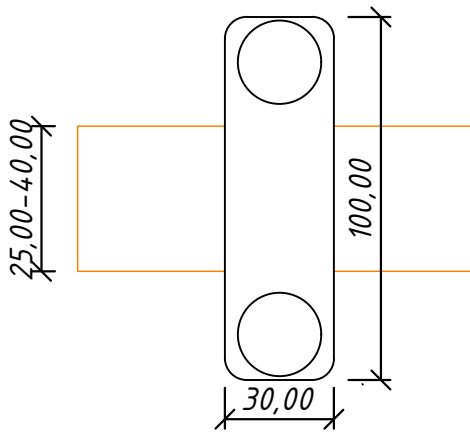
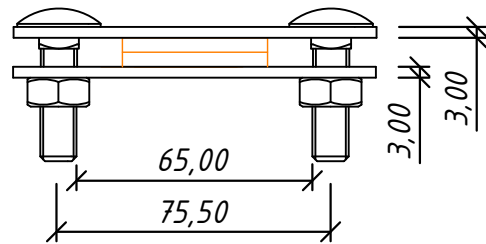
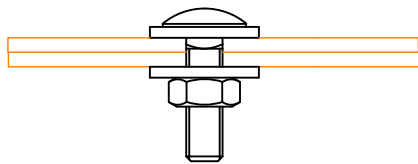
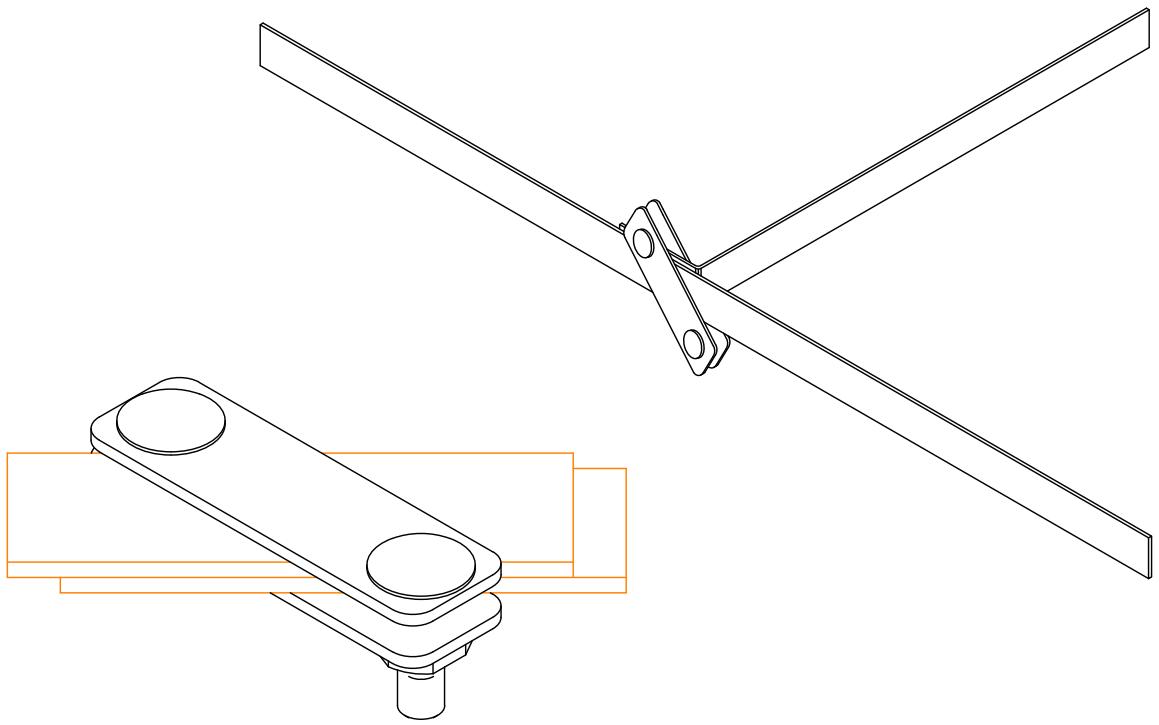
**Примітки:**

1. Для з'єднання смугою між собою, шириною до 60 мм.
2. Швидкий монтаж одним ключем (17 мм з тріскачкою) завдяки грибковому болту і квадратним отворам на пластині.
3. Для запобігання доступу вологи в місці з'єднання в землі використовується бандаж антикорозійний (901010).

№	Назва	Примітки	Код	Артикул	Матеріал
1	З'єднувач Cant для смуги 3 пл.	3 пласт.	205031	C05/3	StZn

Підпис і дата	Підпис і дата	Взам інв. №	Інв. № дубл.	Інв. № ориг.
---------------	---------------	-------------	--------------	--------------

Креслення деталей Leo Lightman v.4.0						Стадія	Аркуш	Аркушів
Зм.	Кільк.	Арк.	№ док	Підп.	Дата	P	21	29
Н. конр.								
Connectors - З'єднувачі								
З'єднувач Cant для смуги 3 пл.						 <b>LEO LIGHTMAN</b>		
ГІП								
Виконав								
Перевірів								




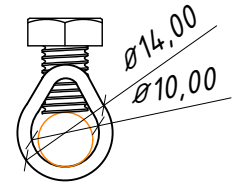
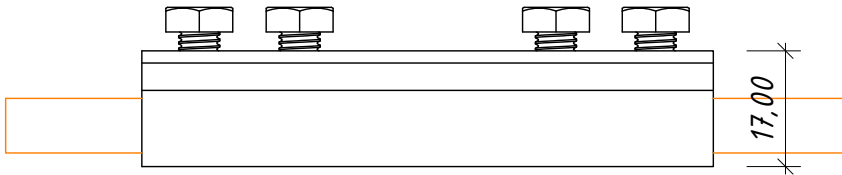
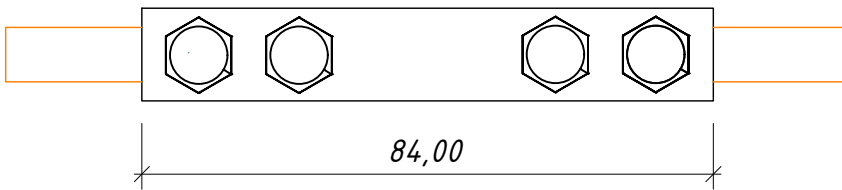
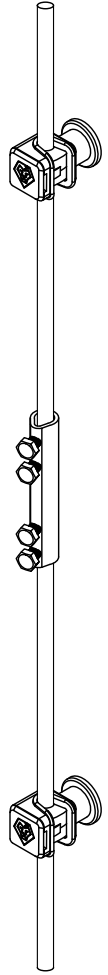
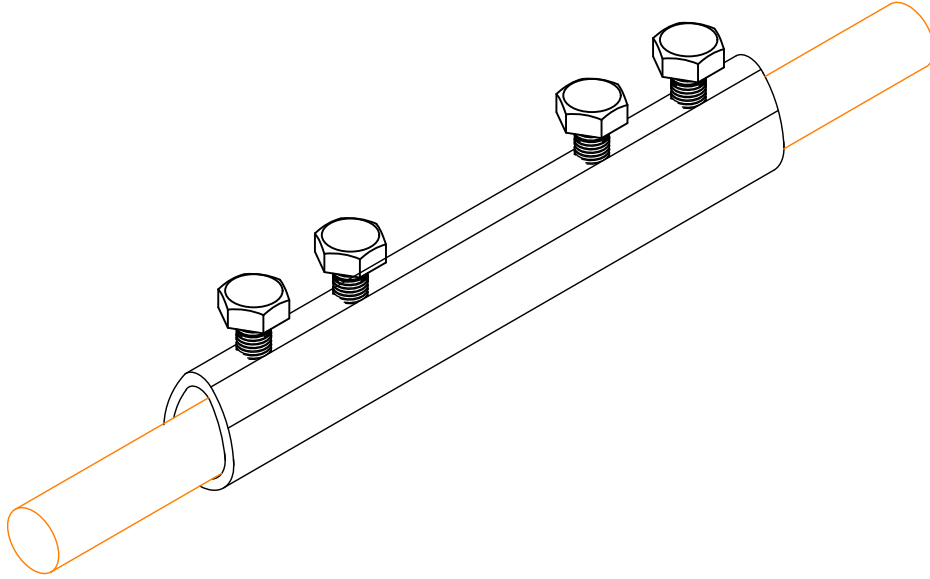
**Примітки:**

1. Для з'єднання смугою між собою, шириною до 60 мм.
2. Швидкий монтаж одним ключем (17 мм з тріскачкою) завдяки грибоквому болту і квадратним отворам на пластині.
3. Для запобігання доступу вологи в місці з'єднання в землі використовується бандаж антикорозійний (901010).

№	Назва	Примітки	Код	Артикул	Матеріал
1	З'єднувач Cant для смуги 2 пл.	2 пласт.	205032	C05/32	StZn

Підпис і дата	Взам інв. №	Інв. № дубл.	Підпис і дата
Підпис і дата	Інв. № ориг.		

Креслення деталей Leo Lightman v.4.0						
Зм.	Кільк.	Арк.	№ док	Підп.	Дата	
Н. конр.						
ГІП						
Виконав						
Перевірів						
Connectors - З'єднувачі				Стадія	Аркуш	Аркушів
З'єднувач Cant для смуги 2 пл.				P	22	29
				 <b>LEO LIGHTMAN</b>		




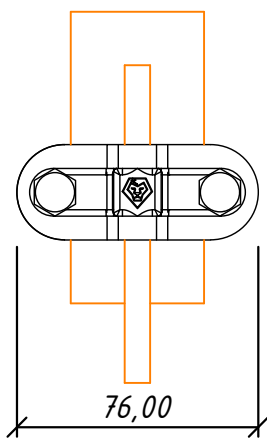
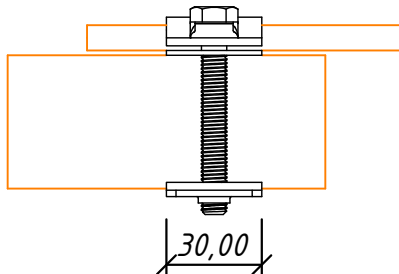
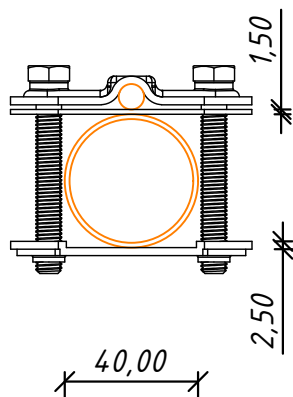
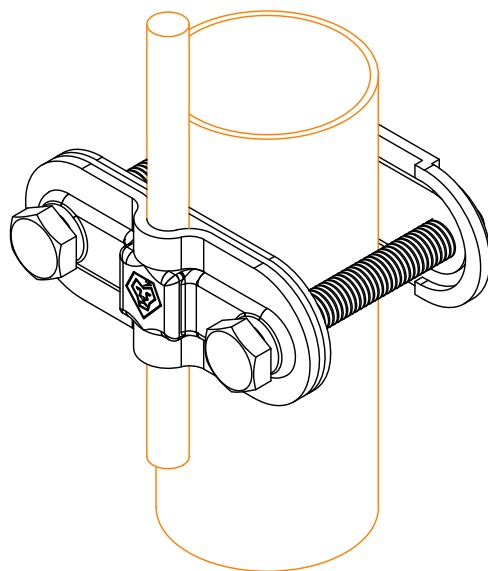
**Примітки:**

1. Для поздовжнього з'єднання дроту  $\varnothing 08-10$  мм.
2. 4 болти М6 (монтаж ключем 10 мм з тріскачкою) для надійного з'єднання.
3. Надає естетичного вигляду з'єднанню.

№	Назва	Примітки	Код	Артикул	Матеріал
1	З'єднувач трубчастий	D08-10	209011	C09/1	StZn

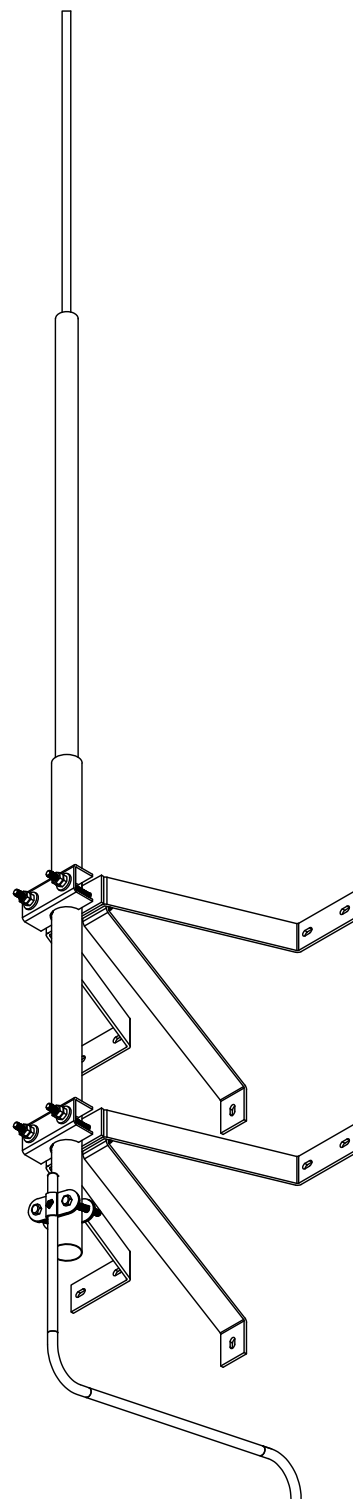
Підпис і дата	Інв. № дубл.	Взам інв. №	Інв. № ориг.
---------------	--------------	-------------	--------------

Креслення деталей Leo Lightman v.4.0						
Зм.	Кільк.	Арк.	№ док.	Підп.	Дата	
Н. конр.						Стадія
ГІП						Аркуш
Виконав						Аркушів
Перевірів						
З'єднувач трубчастий						Р
						23
						29
						 <b>LEO LIGHTMAN</b>



Примітки:

1. Для з'єднання труби D30-40 мм з дротом Ø08-10 мм.
2. Швидкий монтаж одним ключем (13 мм з тріскачкою) завдяки відсутності гайок.
3. Додаткові ребра жорсткості на пластинках для надійного з'єднання.



№	Назва	Примітки	Код	Артикул	Матеріал
1	З'єднувач до труби D30-40	D30-40	216011	C16/1	StZn

Підпис і дата	Взам інв. №	Інв. № дубл.	Інв. № ориг.
---------------	-------------	--------------	--------------

Зм.	Кільк.	Арк.	№ док	Підп.	Дата
Н. конр.					
ГІП					
Виконав					
Перевірів					

Креслення деталей Leo Lightman v.4.0

Connectors - З'єднувачі

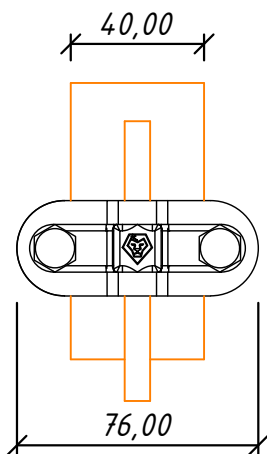
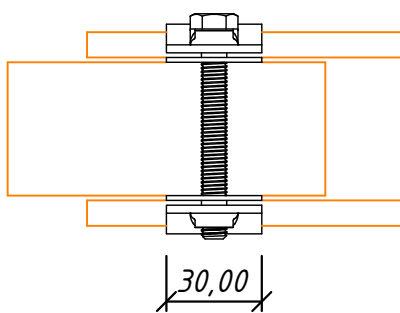
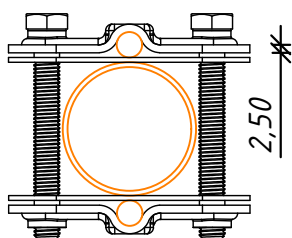
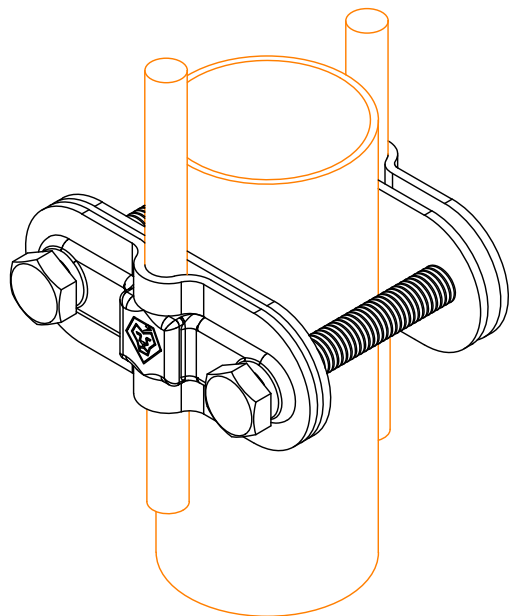
З'єднувач до труби D30-40

Стадія	Аркуш	Аркушів
P	24	29



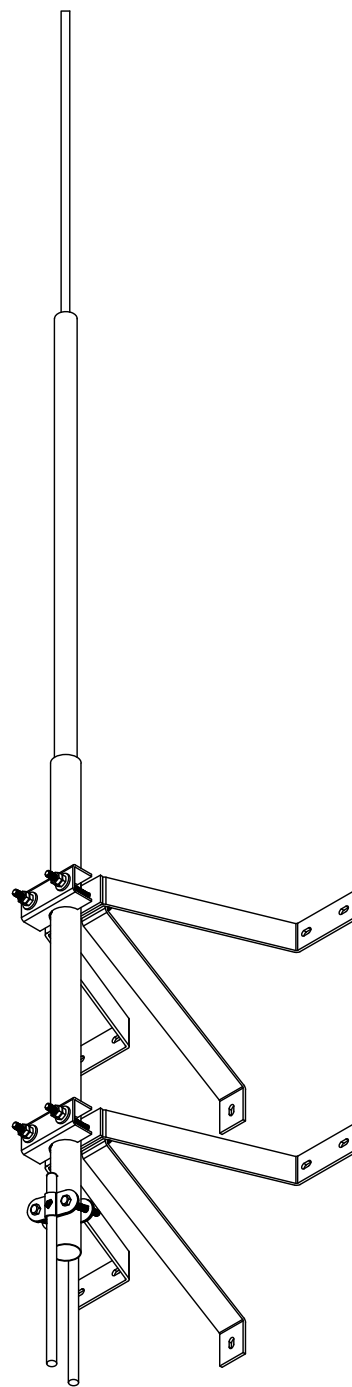
LEO LIGHTMAN





Примітки:

1. Для з'єднання труби D30-40 мм з дротом Ø08-10 мм.
2. Швидкий монтаж одним ключем (13 мм з тріскачкою) завдяки відсутності гайок.
3. Додаткові ребра жорсткості на пластинах для надійного з'єднання.



№	Назва	Примітки	Код	Артикул	Матеріал
1	З'єднувач до труби D30-40 з 2 приєднаннями	D30-40	216011		StZn
		D30-40	216013		Ni

Підпис і дата	Взам інв. №	Інв. № дубл.
Підпис і дата	Інв. № ориг.	

Зм.	Кільк.	Арк.	№ док	Підп.	Дата
Н. конр.					
ГІП					
Виконав					
Перевірів					

Креслення деталей Leo Lightman v.4.0

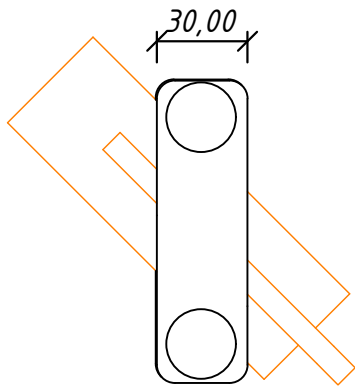
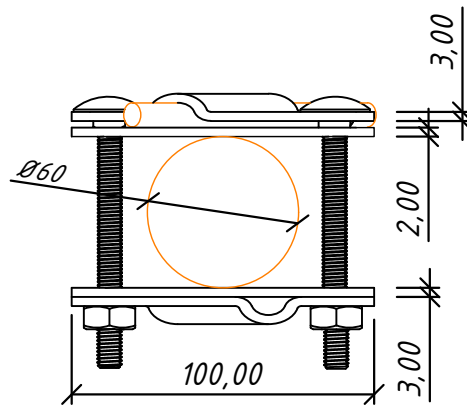
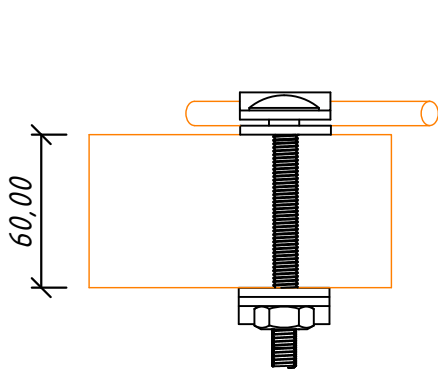
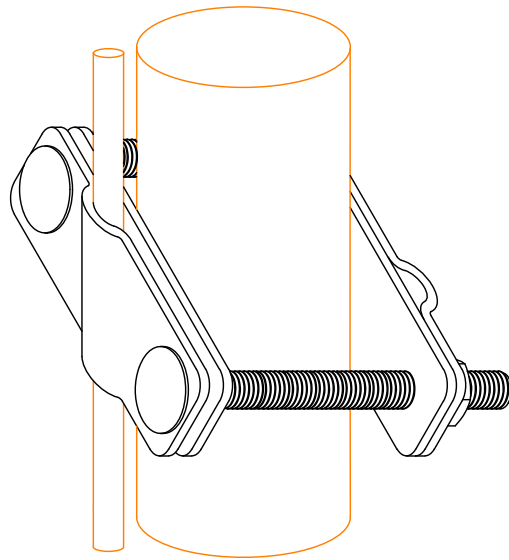
Connectors - З'єднувачі

Стадія	Аркуш	Аркушів
P	25	29

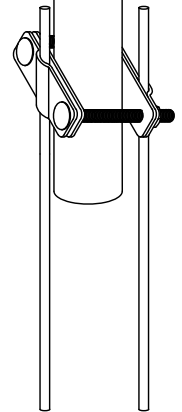
З'єднувач до труби D30-40 з 2 приєднаннями



LEO LIGHTMAN



Ø50-60




Примітки:

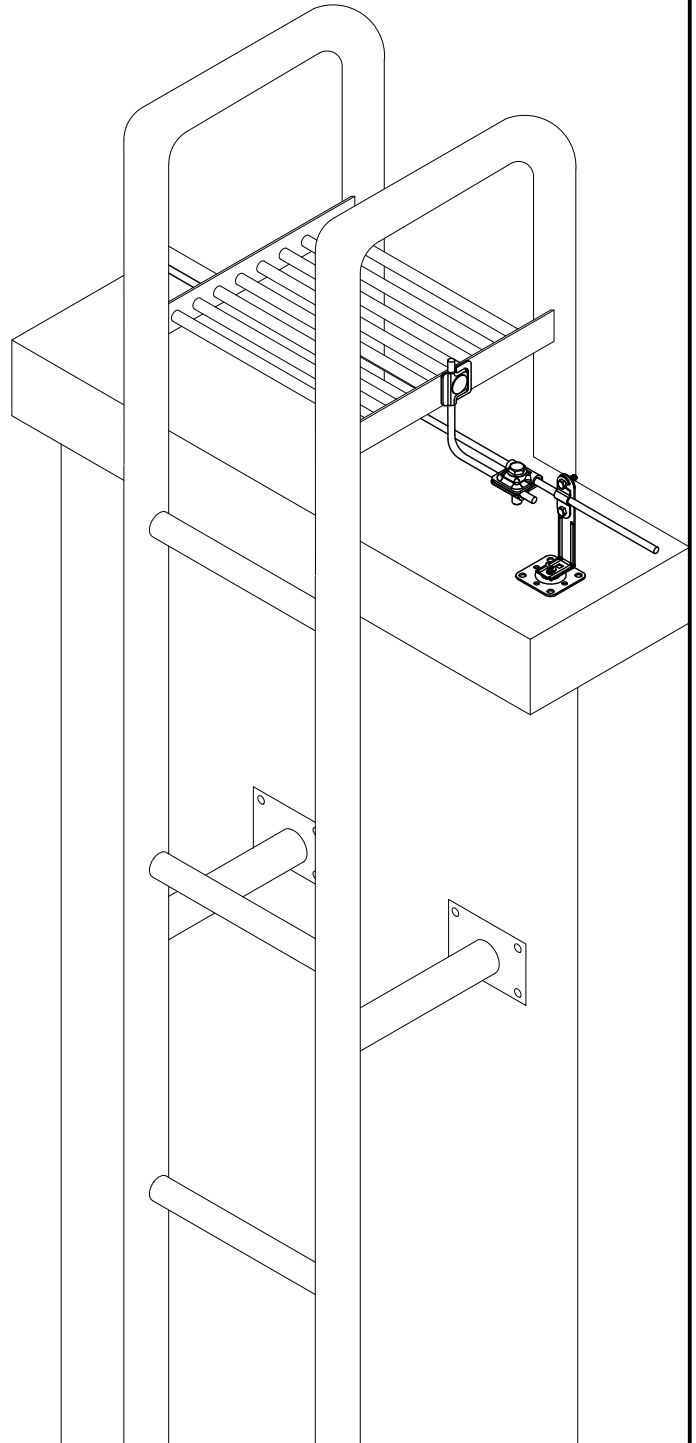
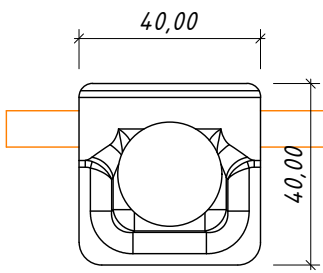
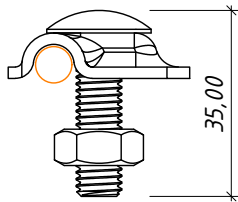
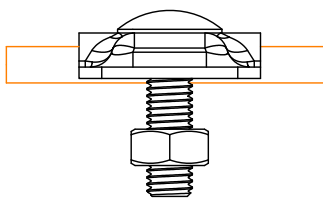
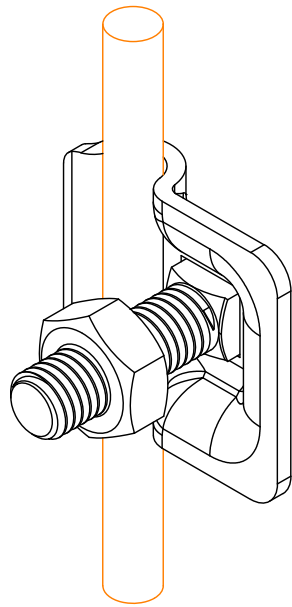
1. Для з'єднання труби D50-60 мм з дротом Ø8-10 мм.
2. Швидкий монтаж одним ключем (17мм з тріскачкою) завдяки грибковому болту M10x110 і квадратним отворах на пластині.

№	Назва	Примітки	Код	Артикул	Матеріал
1	З'єднувач до труби D50-60	D50-60	216021	C16/2	StZn

Підпис і дата	Взам інв. №	Інв. № дубл.	Інв. № ориг.
---------------	-------------	--------------	--------------

Зм.	Кільк.	Арк.	№ док	Підп.	Дата
Н. конр.					
ГІП					
Виконав					
Перевірів					

Креслення деталей Leo Lightman v.4.0						
Connectors - З'єднувачі				Стадія	Аркуш	Аркушів
З'єднувач до труби D50-60				P	26	29
				 <b>LEO LIGHTMAN</b>		




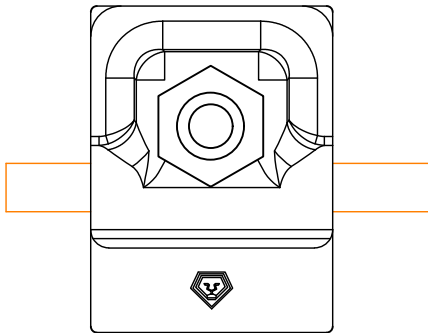
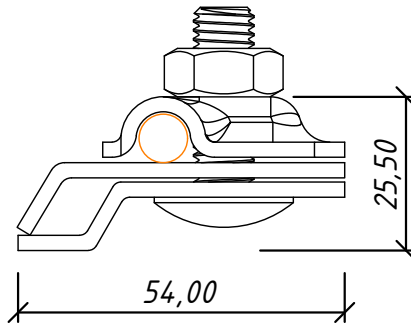
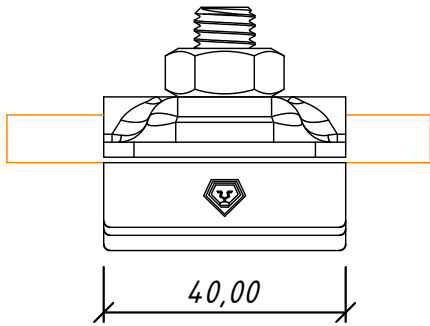
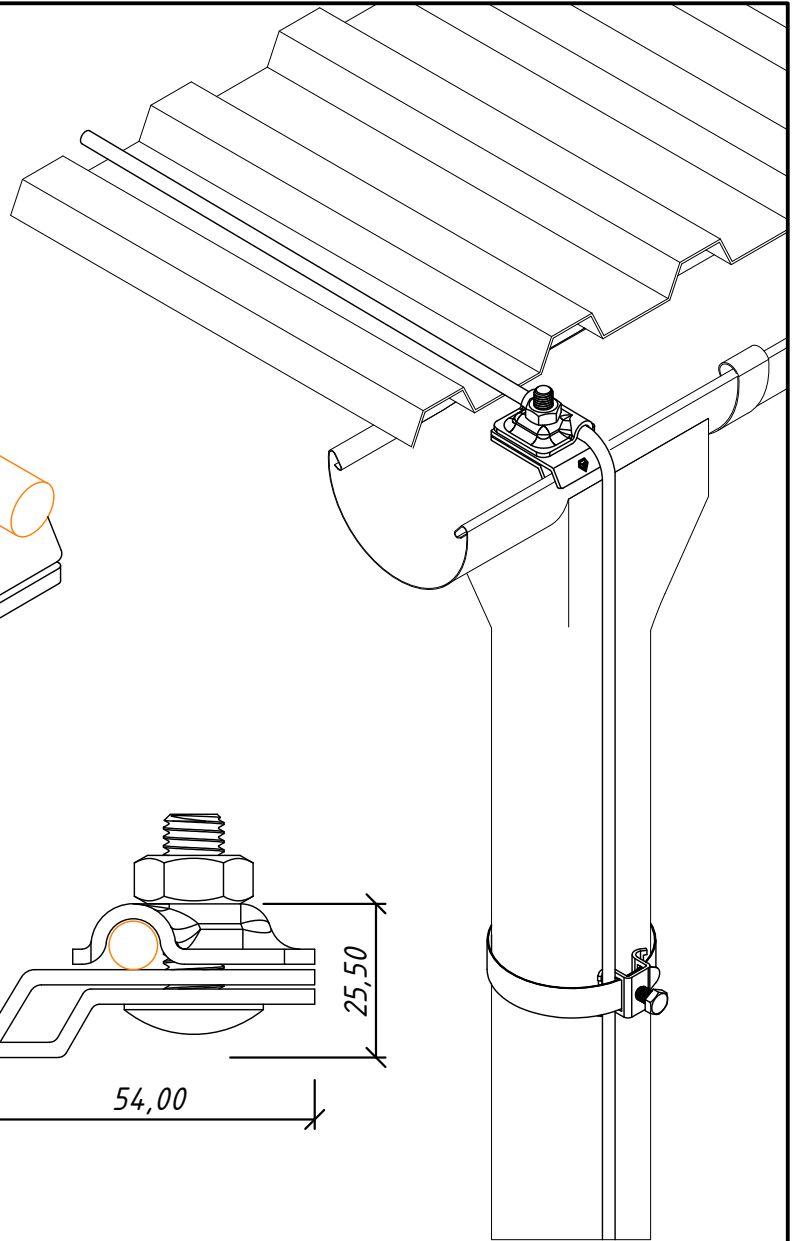
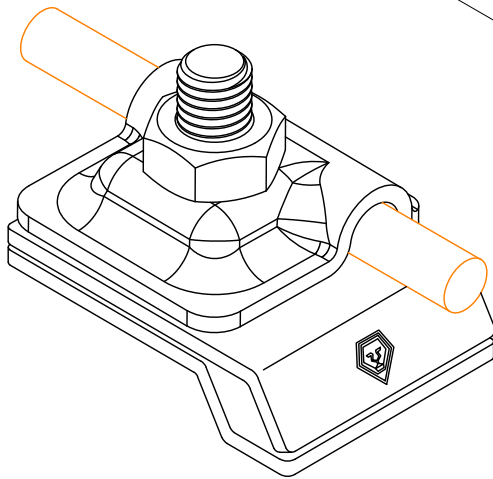
Примітки :

1. Приєднання дроту  $\varnothing 08-10$  мм до металевих конструкцій, які використовують як природній блискавкоприймач або струмовідвід.
2. Швидкий монтаж одним ключем (17 мм з тріскачкою) завдяки грибковому болту і квадратним отворах на пластині.

№	Назва	Примітки	Код	Артикул	Матеріал
1	Клемний з'єднувач	-	221011	C21/1	StZn
			221133	C21/13	Ni

Підпис і дата	
Взам інв. №	
Інв. № дубл.	
Підпис і дата	
Інв. № ориг.	

Креслення деталей Leo Lightman v.4.0						
Зм.	Кільк.	Арк.	№ док	Підп.	Дата	
Н. конр.						
ГІП						
Виконав						
Перевірів						
Connectors - З'єднувачі				Стадія	Аркуш	Аркушів
				P	27	29
Клемний з'єднувач				 <b>LEO LIGHTMAN</b>		



**Примітки :**

1. Для з'єднання / кріплення дроту до водостічного жолобу, до борту будь-якої товщини.
2. Швидкий монтаж одним ключем (17 мм з тріскачкою) завдяки грибоквому болту і квадратним отворах на пластині.

№	Назва	Примітки	Код	Артикул	Матеріал
1	Клема до жолобу	-	228011	С28/1	StZn
			228144	С28/14	Cu

Підпис і дата	Інв. № дудл.	Взам інв. №	Підпис і дата	Інв. № ориг.
---------------	--------------	-------------	---------------	--------------

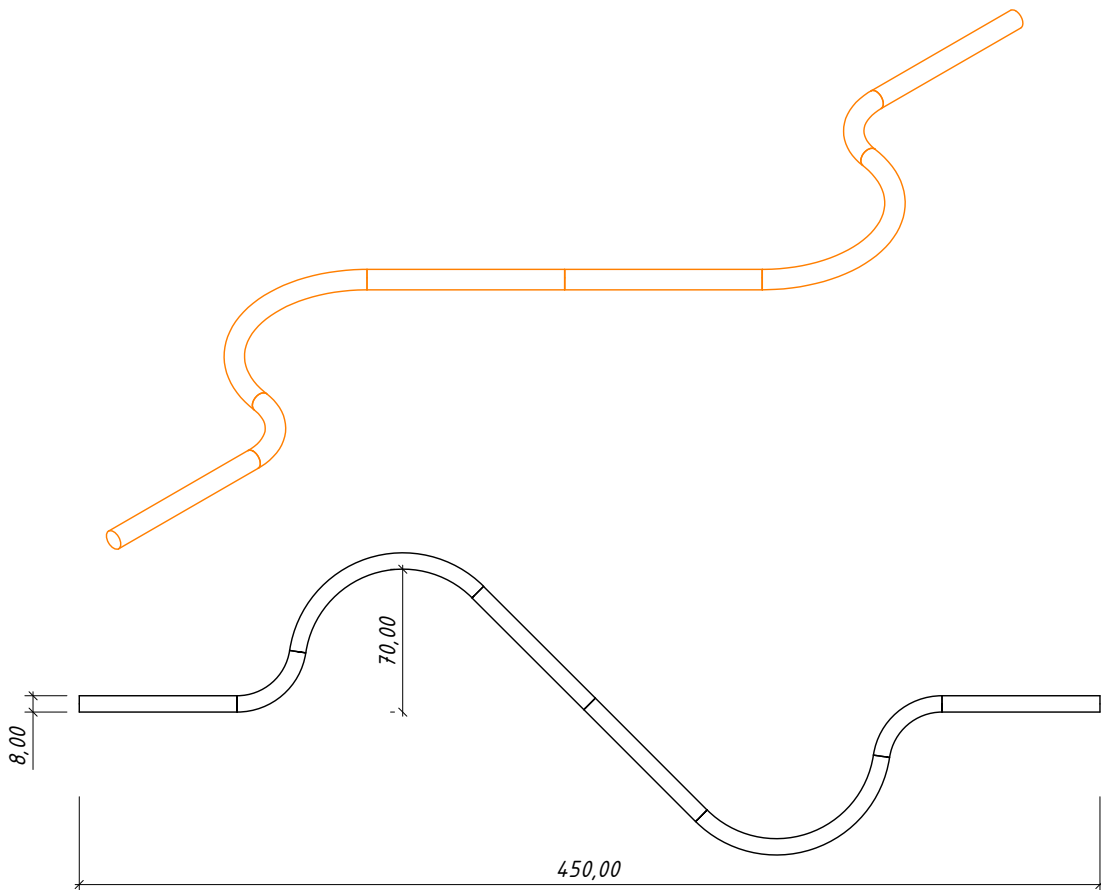
Зм.	Кільк.	Арк.	№ док	Підп.	Дата
Н. конр.					
ГІП					
Виконав					
Перевірів					

*Креслення деталей Leo Lightman v.4.0*

<i>Connectors - З'єднувачі</i>		Стадія	Аркуш	Аркушів
		P	28	29

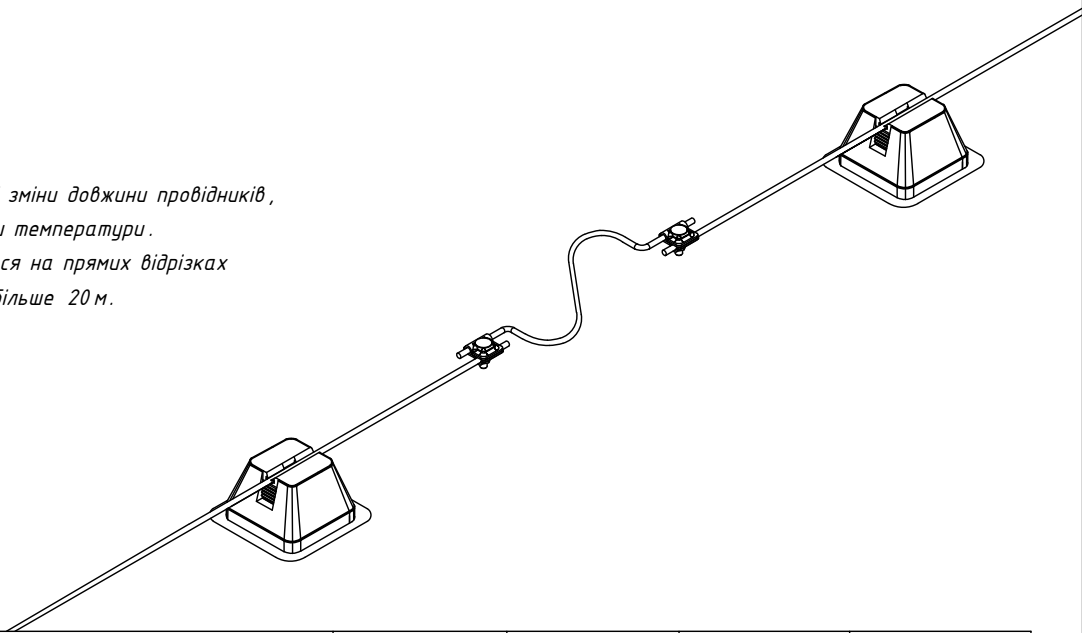
*Клема до жолобу*

**LEO LIGHTMAN**




Примітки:

1. Для компенсації зміни довжини провідників, викликаної змінами температури.
2. Використовується на прямих відрізках дроту, довжиною більше 20 м.



№	Назва	Примітки	Код	Артикул	Матеріал
1	Компенсатор	-	224016	С24/1	Al

Підпис і дата	Взам інв. №	Інв. № дубл.			
Підпис і дата	Інв. № ориг.				
Креслення деталей Leo Lightman v.4.0					
Зм.	Кільк.	Арк.	№ док	Підп.	Дата
Н. конр.					
ГІП					
Виконав					
Перевірів					
Connectors - З'єднувачі				Стадія	Аркуш
Компенсатор				P	29
				Аркушів	29
				 <b>LEO LIGHTMAN</b>	